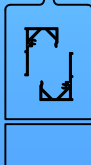




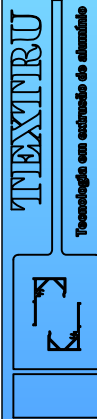
TECNOLOGIA EM EXTRUSÃO DE ALUMÍNIO

Índice

Barra Chata.....	7	Vergalhões Redondos	15
BAR-0012		PR-0003	
BAR-0013		PR-0004	
BAR-0016		Construção Civil	16
S-3854		BS-501	
VTCE-0070		BS-503	
Cantoneiras Abas Iguais.....	8	BS-593	
VTCE-0033		BS-608	
VTCE-0034		BS-616	
VTCE-0035		17
VTCE-0069		BS-629	
Cantoneiras Abas desiguais.....	9	BS-726	
VL-0104		BS-729	
'U' Abas desiguais.....	10	BS-731	
PRF-0096		18
PRF-0101		BS-732	
VTCE-0017		BS-737	
VTCE-0029		BS-738	
VTCE-0036		BS-739A	
VTCE-0043		BS-751	
'U' Abas Iguais.....	11	BS-752A	
VTCE-0020		19
VM-0019		BS-753	
Tubos Redondos	12	ES-077	
VTCE-0041		ES-078	
VTCE-0057		ES-219	
VTCE-0058		ES-221	
VTCE-0059		20
VTCE-0060		SI-2521	
VTCE-0061		SI-2523	
VTCE-0077		SI-2527	
VTCE-0092		21
VTCE-2000		SI-2529	
Tubos Quadrados	13	SI-2531	
PTQ-0026		SI-2541	
PTQ-0027		22
VTCE-0037		SI-2532	
VTUB-4011		SI-2567	
VTUB-4014		SI-2568	
Tubos Retangulares	14	SI-2574	
PTQ-0020		SI-2600	
PTQ-0021		SI-2604	
VTCE-0038		23
VTCE-0039		SI-2605	
VTCE-0040		SI-2606	
VTUB-4545		SI-2620	
		SI-2624	
		SI-2642	
		SI-2613	



Índice



Construção Civil 24
 SI-2615
 SI-2618
 VME-0013 25
 VSU-0001
 VSU-0002
 VSU-0003 26
 P-0140
 VSU-0004
 VSU-0005
 VSU-0006
 VSU-0007
 VSU-0008 27
 VSU-0009
 VSU-0026
 VSU-0028
 VSU-0029
 VSU-0030
 VSU-0039 28
 VSU-0040
 VSU-0041
 VSU-0042
 VSU-0043
 VSU-0044
 VSU-0053 29
 VSU-0055
 VSU-0056
 VSU-0057
 VSU-0058
 VSU-0068
 VSU-0069 30
 VSU-0070
 VSU-0072
 VSU-0079
 VSU-0080
 VSU-0081
 VSU-0082 31
 VSU-0083
 VSU-0084
 VSU-0085
 VSU-0086
 VSU-0091
 VSU-0097

VSU-0098 32
 VSU-0102
 VSU-0103
 VSU-0108
 VSU-0186
 VSU-0187 33
 VSU-0188
 VSU-0190
 VSU-0191
 VSU-0192
 VSU-0200 34
 VSU-0227
 VSU-0238
 VSU-0239
 VSU-0241 35
 VSU-0250
 VSU-0260
 VSU-0266
 VSU-0271 36
 VZ-0201
 VZ-0203 37
 SU-010
 SU-011
 SU-018 38
 SU-111
 SU-203
 SU-279
Camara Fria 39
 VTCE-0001
 VTCE-0002
 VTCE-0003
 VTCE-0004
 VTCE-0005
 VTCE-0006 40
 VTCE-0007
 VTCE-0008
 VTCE-0009
 VTCE-0010
 VTCE-0011
 VTCE-0049

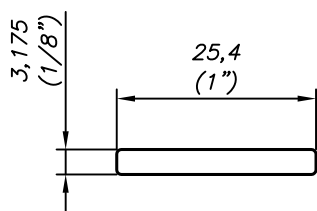
Índice

.....	41	49
VTCE-0050		VTCE-0014	
VTCE-0051		VTCE-0018	
VTCE-0052		VTCE-0021	
VTCE-0053		VTCE-0022	
VTCE-0054		VTCE-0023	
.....	42	VTCE-0024	
VTCE-0056		50
T-4092		VTCE-0019	
T-4100		VTCE-0025	
T-4242A		VTCE-0026	
T-4263		VTCE-0027	
S-4276		VTCE-0028	
Camara Fria	43	VTCE-0029	
T-4089		51
T-4090		VTCE-0031	
S-3766		VTCE-0032	
S-3767		VTCE-0042	
S-4059		VTCE-0043	
S-4174		VTCE-0044	
.....	44	VTCE-0045	
S-3795		52
S-3826		VTCE-0055	
P-0927		VTCE-0071	
P-0928		VTCE-0072	
P-0930		VTCE-0074	
P-0931		PRF-053	
.....	45	53
P-0972		PRF-0096	
P-0989		PRF-0097	
S-3704		PRF-0098	
Portões e Grades	46	PRF-0099	
VD-0055		PRF-0100	
VD-0056		PRF-0101	
VD-0070		54
VD-0078		VT-0413	
VD-0079		VT-0533	
VD-0081		VTCE-0030	
VD-0082		VTCE-0046	
Guarda Corpo	47	PRF-053	
VD-0095		Kit Pia	55
VTCE-0047		PRF-0086	
VU-0496		PRF-0087	
U-0495		PRF-0088	
Box Temperado	48	PRF-0089	
VTCE-0012		Bicicleta	56
VTCE-0013		AP-0124	
VTCE-0015		VTCE-0062	
VTCE-0016			
VTCE-0017			
VTCE-0020			

Índice

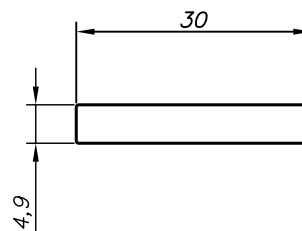
Linha Gold	58	Contra Marcos	72
LG-0016		VCM-063	
LG-0043			
LG-0056		Diversos	73
LG-0057		VTCE-0090	
LG-0083		VTCE-0089	
Linha Gold	59	VTCE-1019	
VLG-0015		VTCE-1020	
VLG-0019		VTCE-1021	
Linha Gold	60		
VLG-0023		Conexões	74
VLG-0026		L - 468	
Linha Gold	61	BAR - 4037	
VLG-0027			
VLG-0028			
Linha Gold	62		
VLG-0063			
VLG-0076			
Linha Gold	63		
VLG-0083			
VMP-0347			
Linha Gold I	64		
VL-0104			
VLG-0068			
VLG-0074			
VLG-0085			
.....	65		
VFC-0012			
VFC-0013			
VLG-0059			
Linha 30	69		
VP-064			
VP-078			
VP-120			
VP-270			
VP-273			
VL-387			
Linha 30	70		
VZ-181			
VP-258			
Linha 42	71		
VP-193			
VU-611			
V-42035			
V-42017			





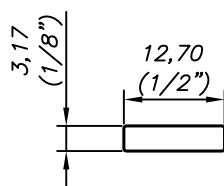
PESO (Kg/m)
0.218

BAR - 0016



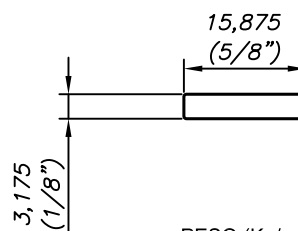
PESO (Kg/m)
0.397

S - 3854



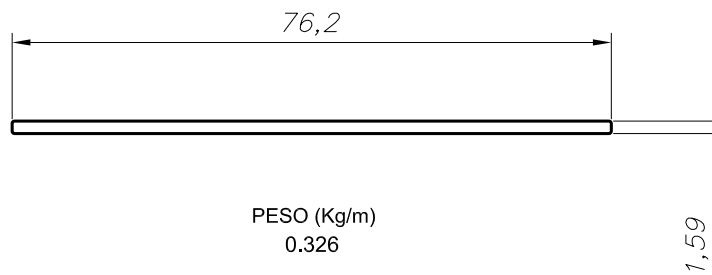
PESO (Kg/m)
0.109

BAR - 0012



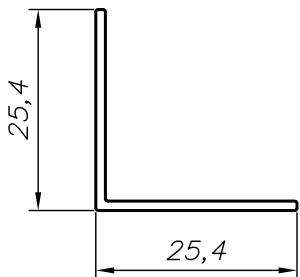
PESO (Kg/m)
0.136

BAR - 0013



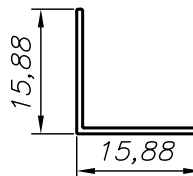
PESO (Kg/m)
0.326

VTCE - 0070



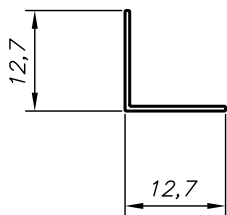
PESO (Kg/m)
0.160

VTCE - 0033



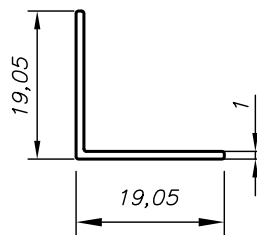
PESO (Kg/m)
0.099

VTCE - 0034



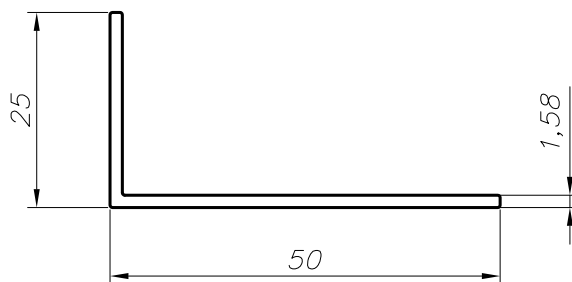
PESO (Kg/m)
0.078

VTCE - 0035



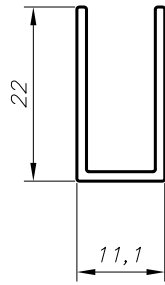
PESO (Kg/m)
0.100

VTCE - 0069



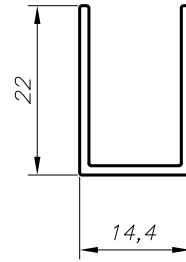
PESO (Kg/m)
0.313

VL - 0104



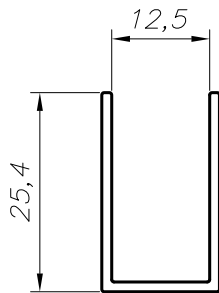
PESO (Kg/m)
0.171

PRF - 0096



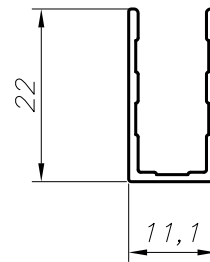
PESO (Kg/m)
0.181

PRF - 0101



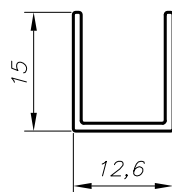
PESO (Kg/m)
0.213

VTCE - 0017



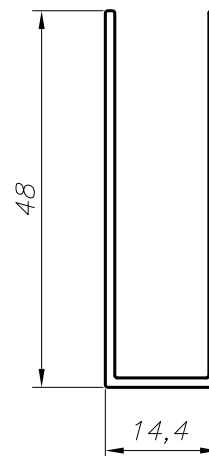
PESO (Kg/m)
0.154

VTCE - 0029



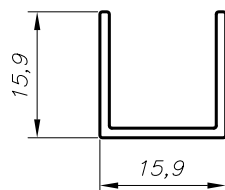
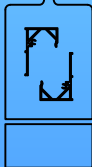
PESO (Kg/m)
0.109

VTCE - 0036



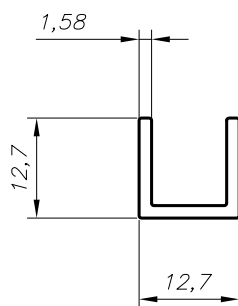
PESO (Kg/m)
0.350

VTCE - 0043



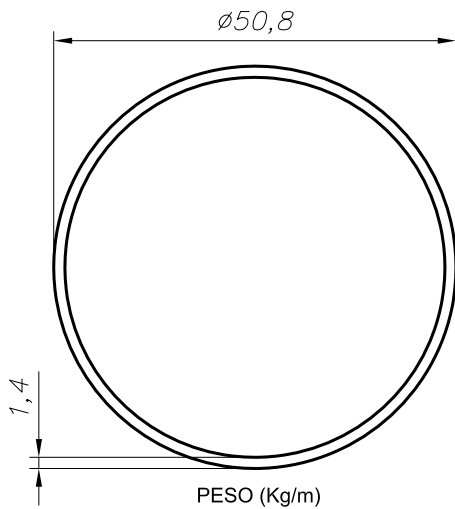
PESO (Kg/m)
0,147

VTCE - 0020



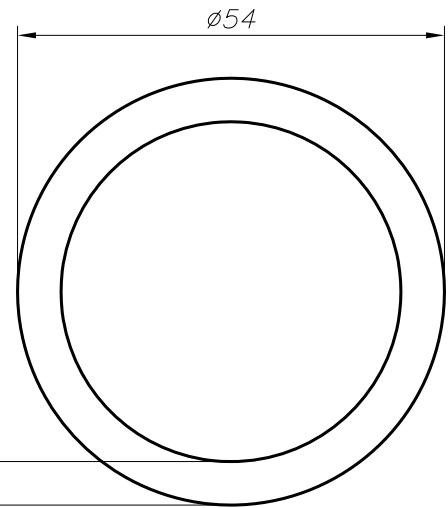
PESO (Kg/m)
0,149

VM - 0019



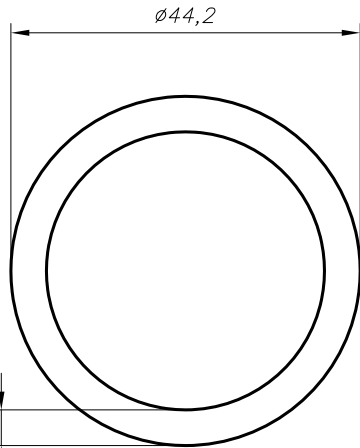
PESO (Kg/m)
0.587

VTCE - 0041



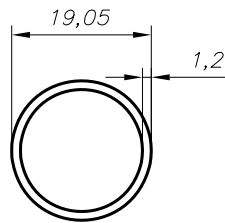
PESO (Kg/m)
2.263

VTCE - 0057



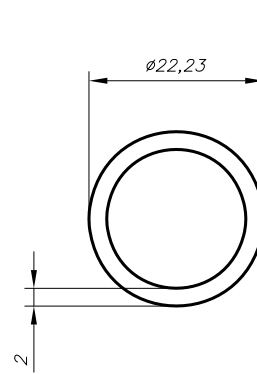
PESO (Kg/m)
1.805

VTCE - 0058



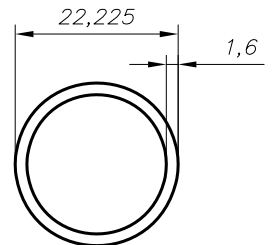
PESO (Kg/m)
0.181

VTCE - 0092



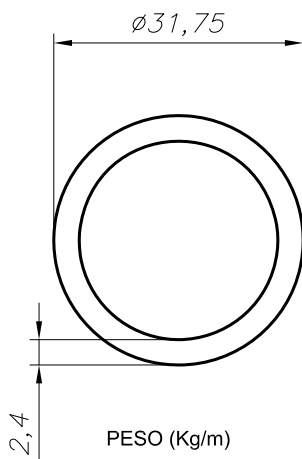
PESO (Kg/m)
0.343

VTCE - 0059



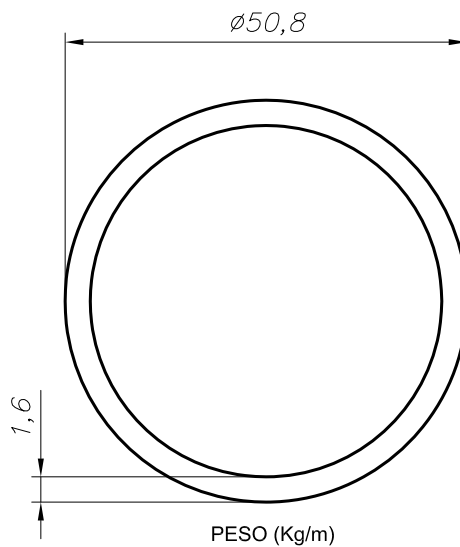
PESO (Kg/m)
0.279

VTCE - 2000



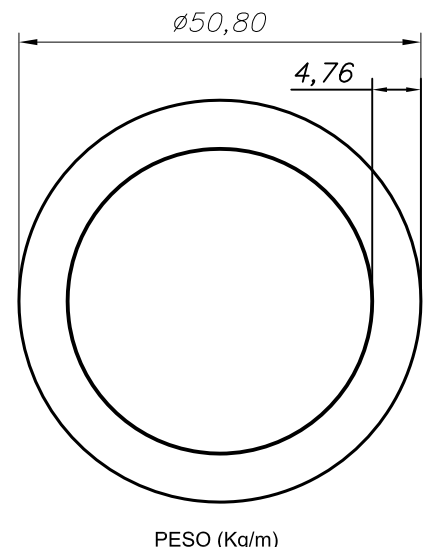
PESO (Kg/m)
0.597

VTCE - 0060



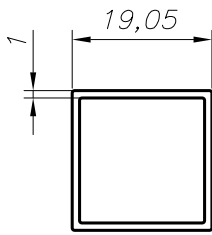
PESO (Kg/m)
0.668

VTCE - 0061



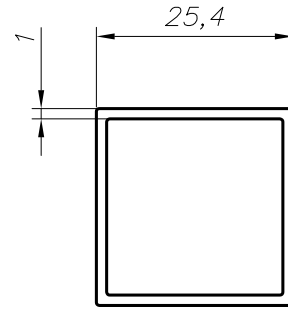
PESO (Kg/m)
1.860

VTCE - 0077



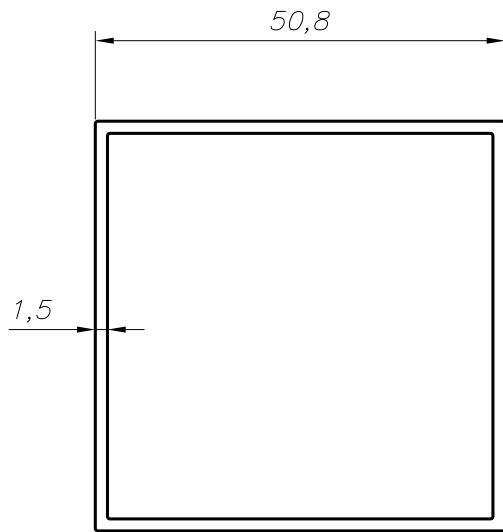
PESO (Kg/m)
0.195

PTQ - 0026



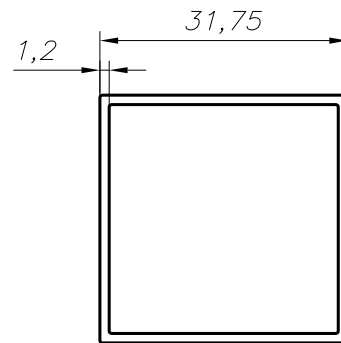
PESO (Kg/m)
0.264

PTQ - 0027



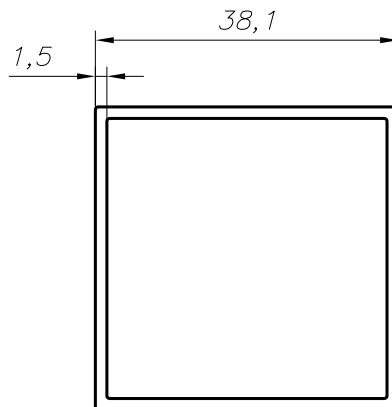
PESO (Kg/m)
0.799

VTCE - 0037



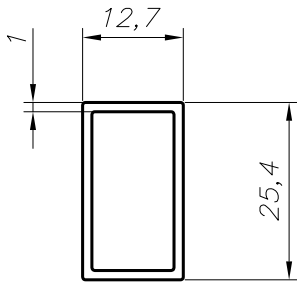
PESO (Kg/m)
0.396

VTUB - 4011



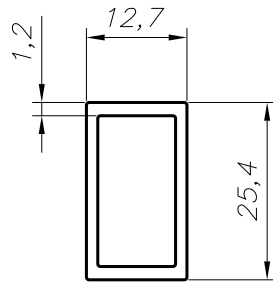
PESO (Kg/m)
0.593

VTUB - 4014



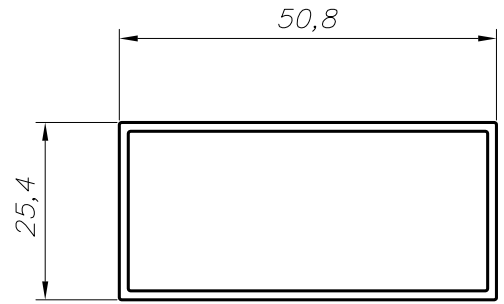
PESO (Kg/m)
0.195

PTQ - 0020



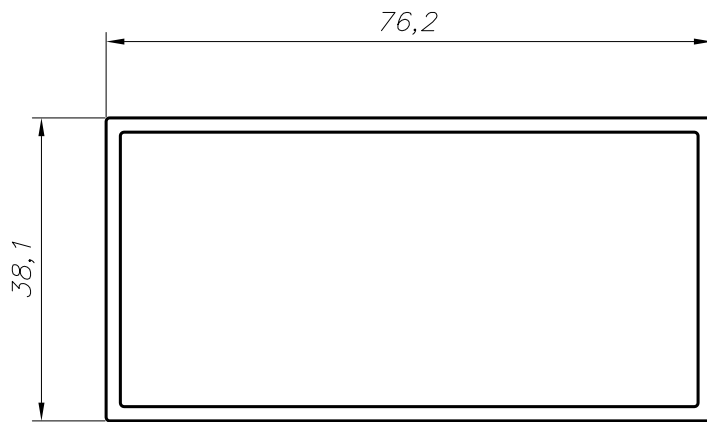
PESO (Kg/m)
0.231

PTQ - 0021



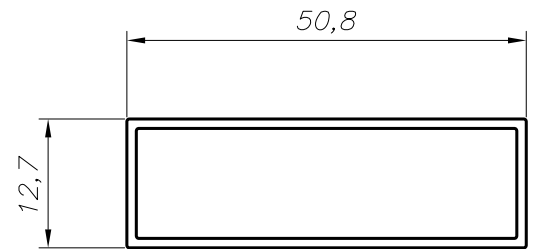
PESO (Kg/m)
0.478

VTCE - 0038



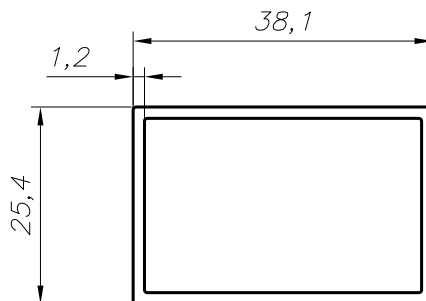
PESO (Kg/m)
0.902

VTCE - 0039



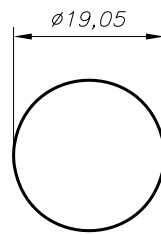
PESO (Kg/m)
0.396

VTCE - 0040



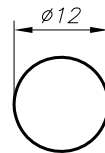
PESO (Kg/m)
0.396

VTUB - 4545



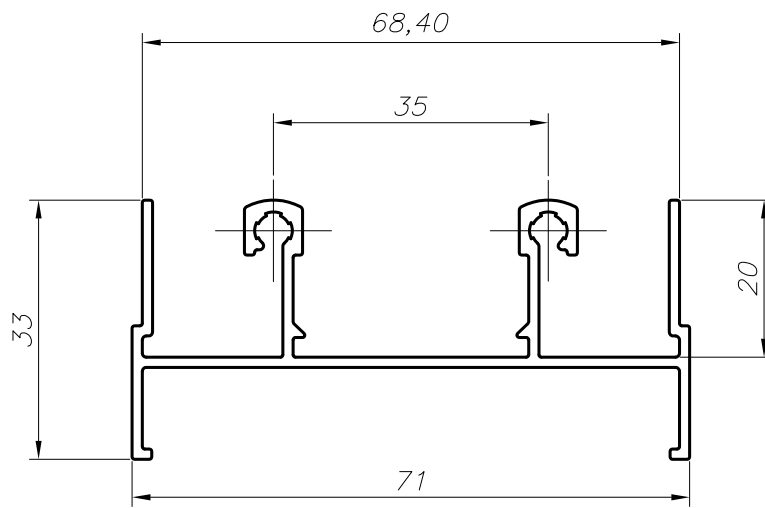
PESO (Kg/m)
0.770

PR - 0003



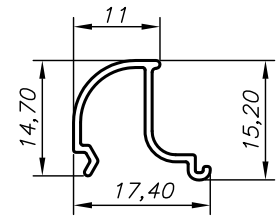
PESO (Kg/m)
0.305

PR - 0004



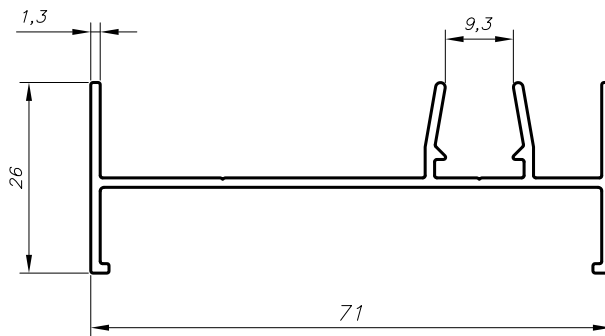
PESO (Kg/m)
0.753

BS - 501



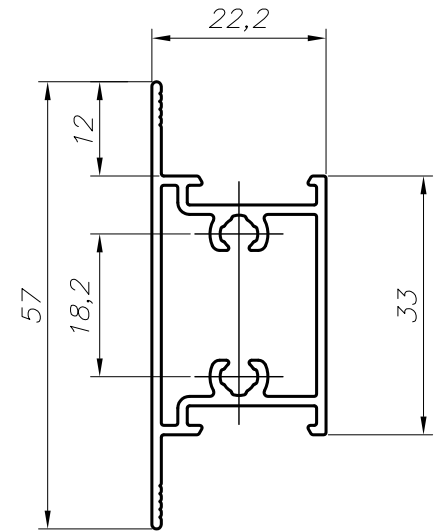
PESO (Kg/m)
0.107

BS - 593



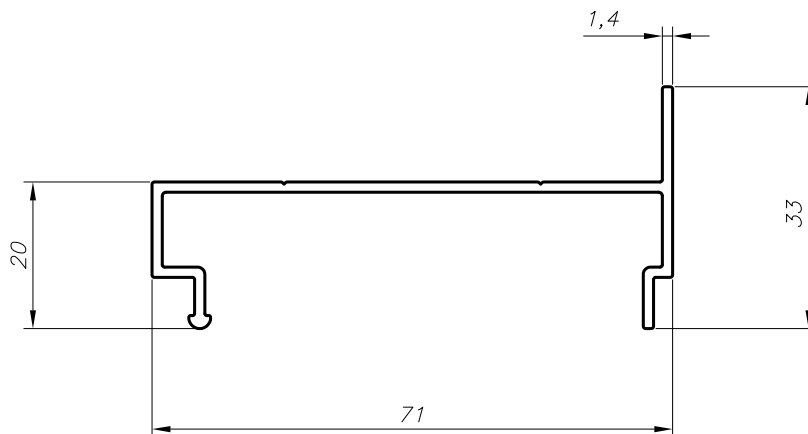
PESO (Kg/m)
0.532

BS - 503



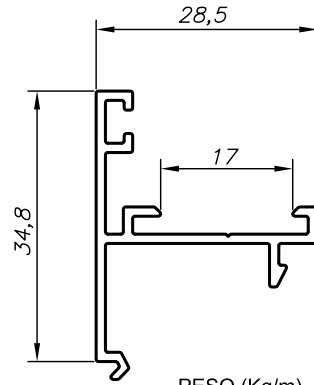
PESO (Kg/m)
0.543

BS - 608



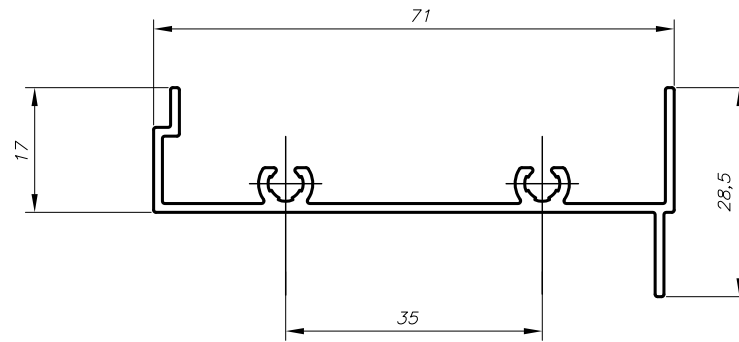
PESO (Kg/m)
0.494

BS - 616



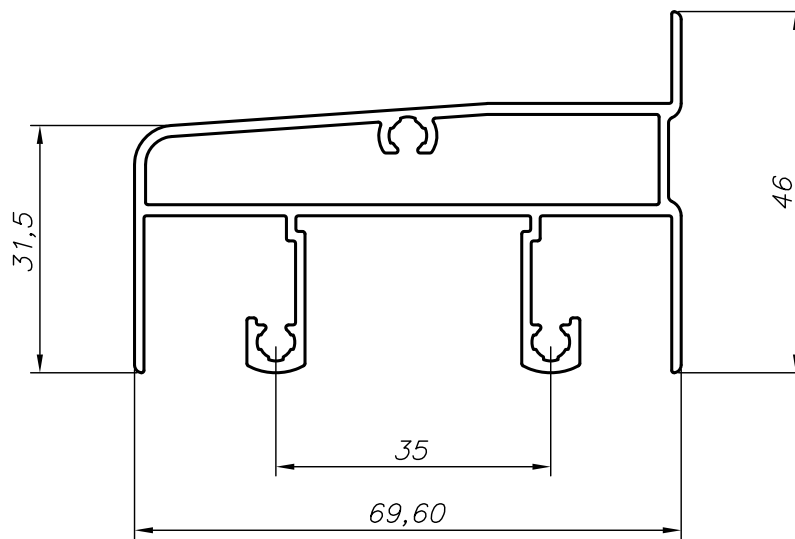
PESO (Kg/m)
0.308

BS - 629



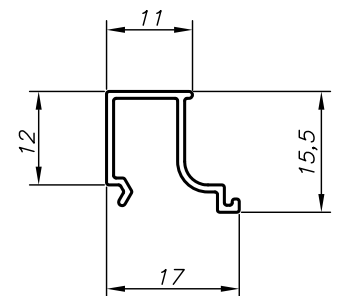
PESO (Kg/m)
0.470

BS - 726



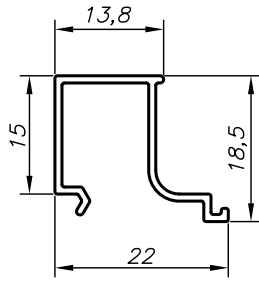
PESO (Kg/m)
1.043

BS - 729



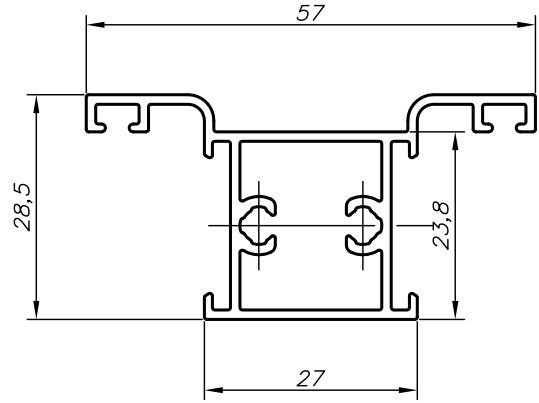
PESO (Kg/m)
0.115

BS - 731



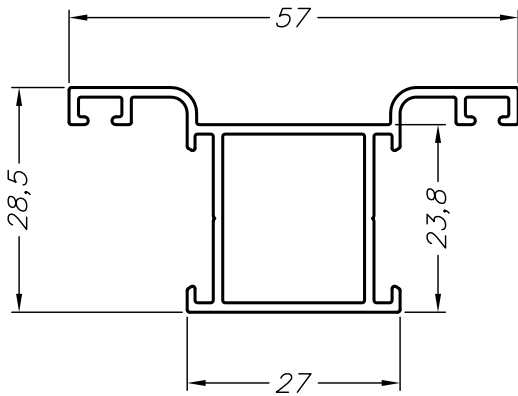
PESO (Kg/m)
0.145

BS - 732



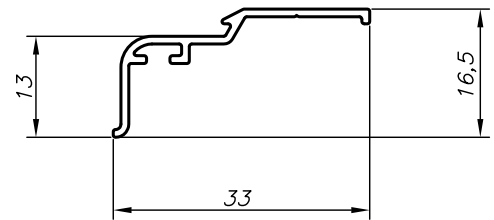
PESO (Kg/m)
0.596

BS - 737



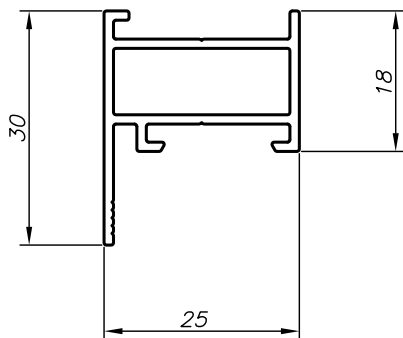
PESO (Kg/m)
0.513

BS - 738



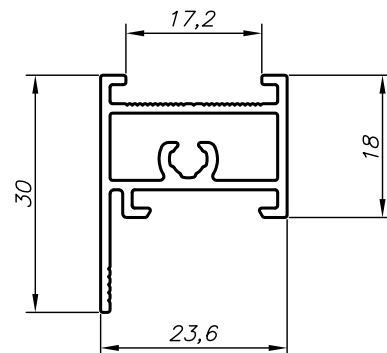
PESO (Kg/m)
0.145

BS - 739A



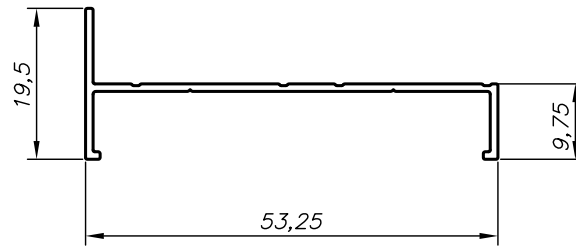
PESO (Kg/m)
0.333

BS - 751



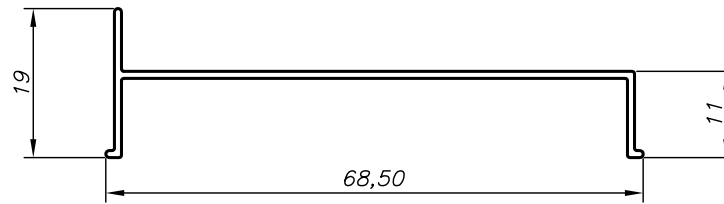
PESO (Kg/m)
0.374

BS - 752A



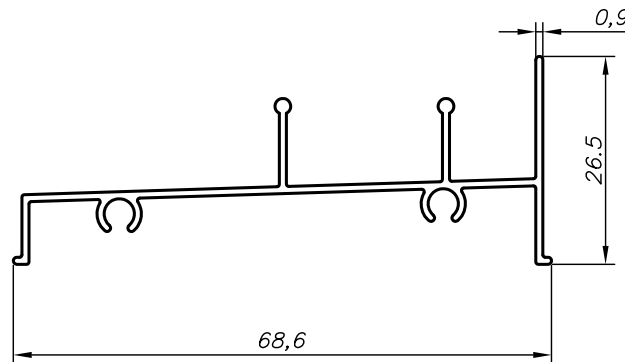
PESO (Kg/m)
0.380

BS - 753



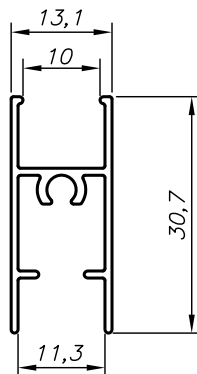
PESO (Kg/m)
0.234

ES - 077



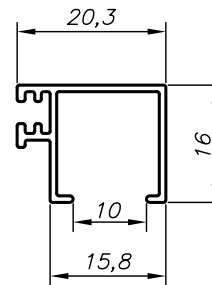
PESO (Kg/m)
0.355

ES - 078



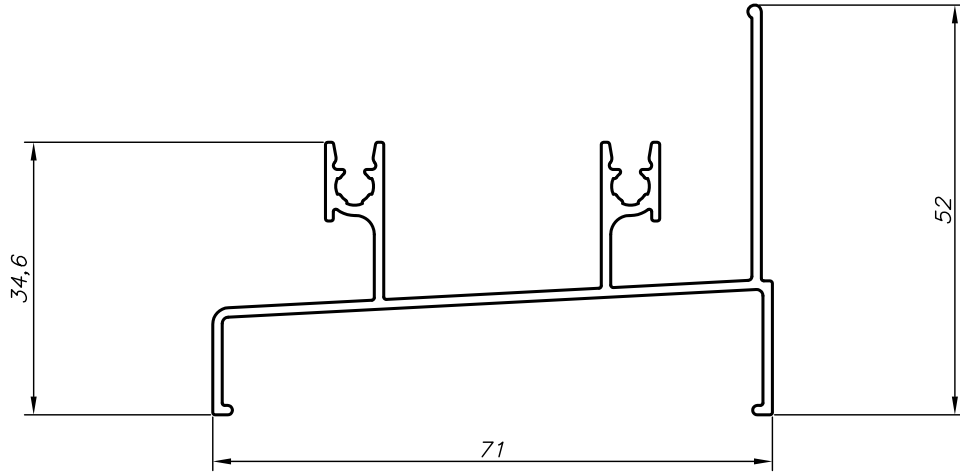
PESO (Kg/m)
0.221

ES - 219



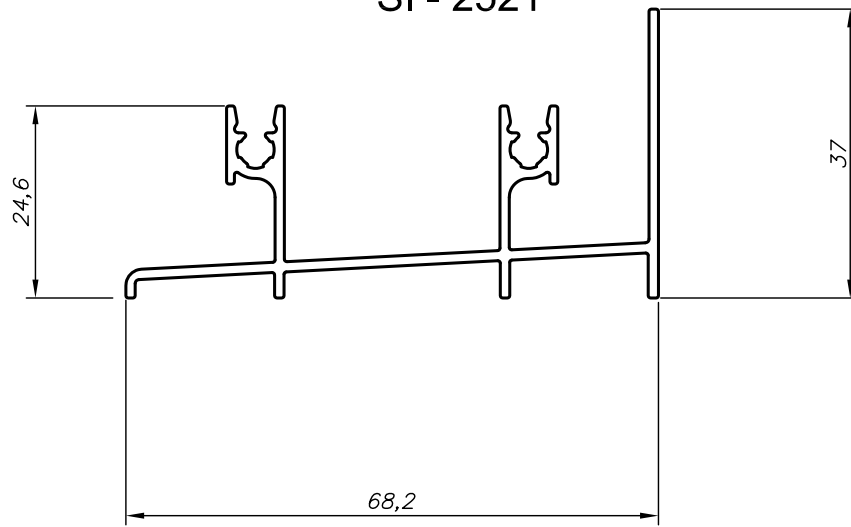
PESO (Kg/m)
0.160

ES - 221



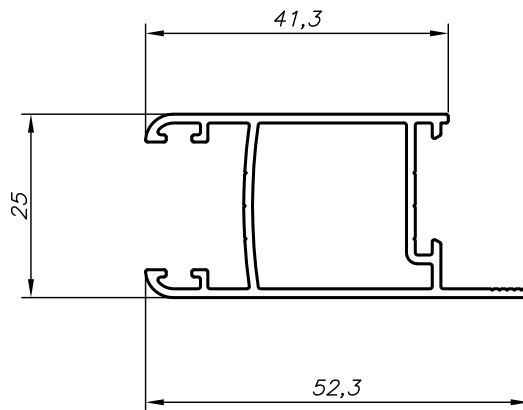
PESO (Kg/m)
0.701

SI - 2521



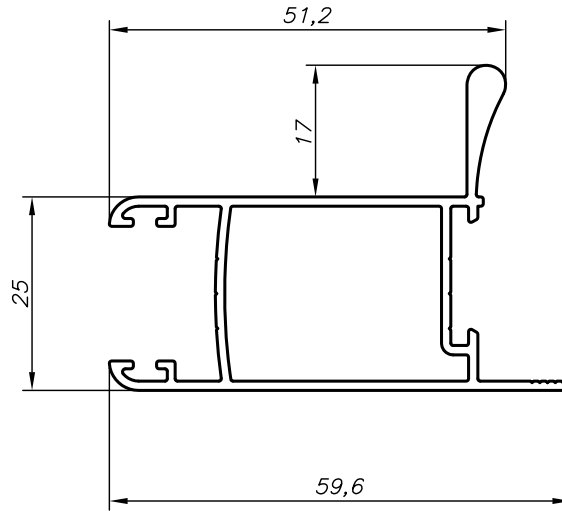
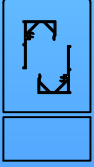
PESO (Kg/m)
0.648

SI - 2523



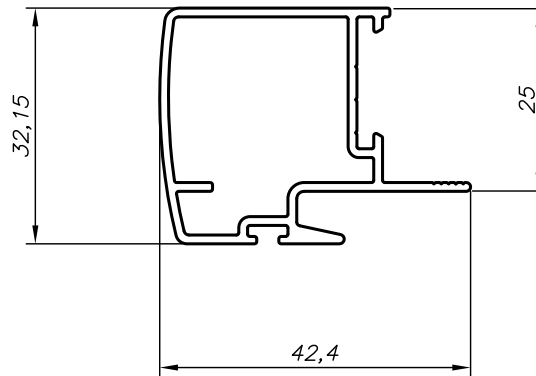
PESO (Kg/m)
0.510

SI - 2527



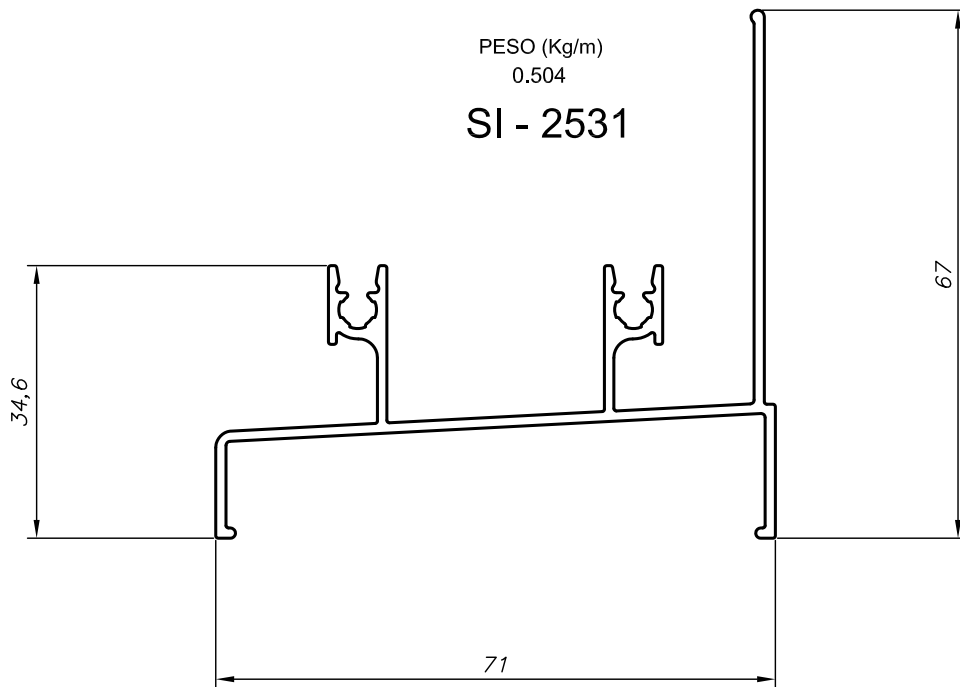
PESO (Kg/m)
0.689

SI - 2529



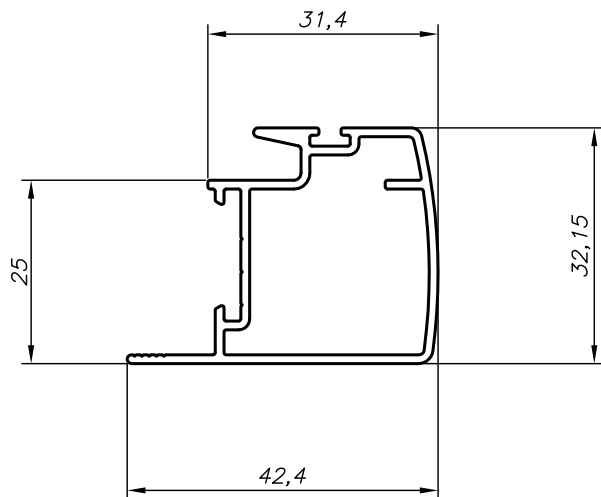
PESO (Kg/m)
0.504

SI - 2531

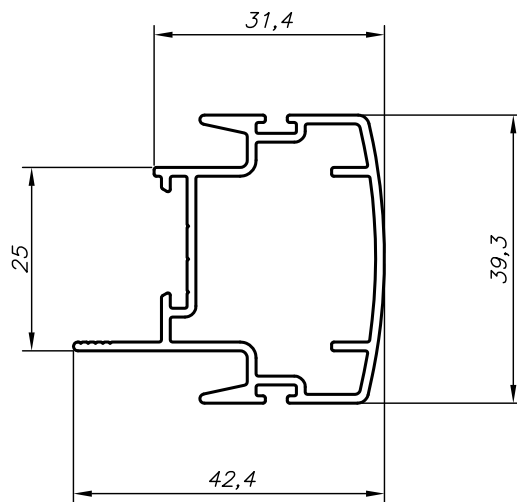


PESO (Kg/m)
0.789

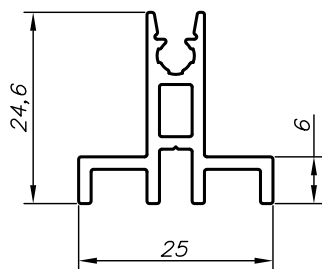
SI - 2541



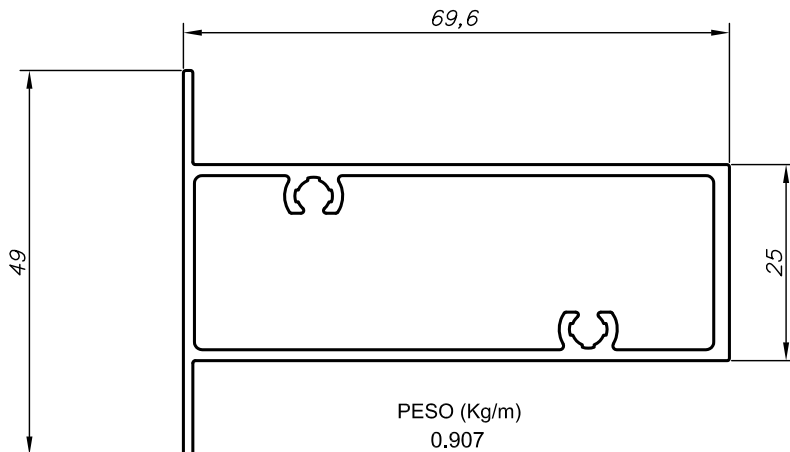
PESO (Kg/m)
0.504
SI - 2532



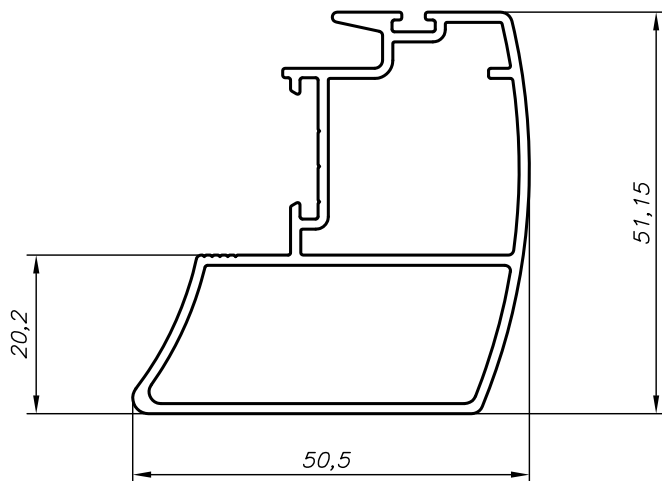
PESO (Kg/m)
0.608
SI - 2567



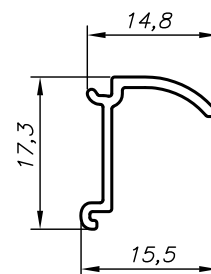
PESO (Kg/m)
0.360
SI - 2568



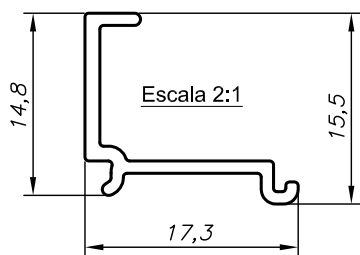
PESO (Kg/m)
0.907
SI - 2574



PESO (Kg/m)
0.825
SI - 2600

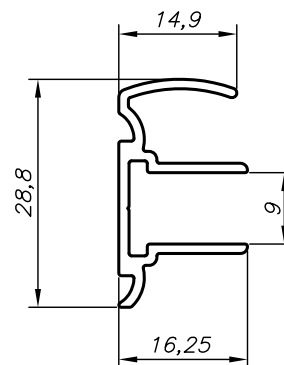


PESO (Kg/m)
0.101
SI - 2604



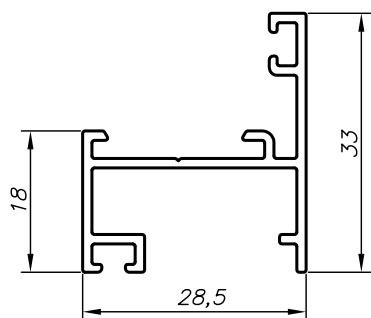
PESO (Kg/m)
0.107

SI - 2605



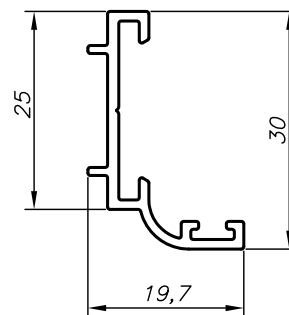
PESO (Kg/m)
0.263

SI - 2606



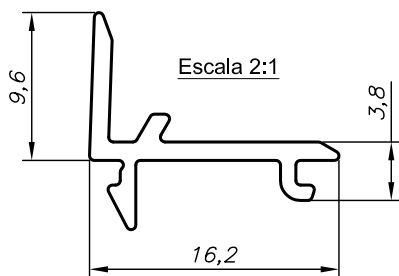
PESO (Kg/m)
0.350

SI - 2620



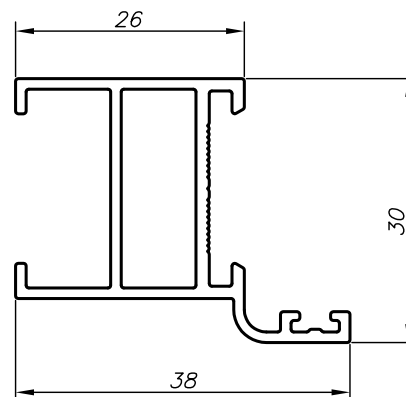
PESO (Kg/m)
0.217

SI - 2624



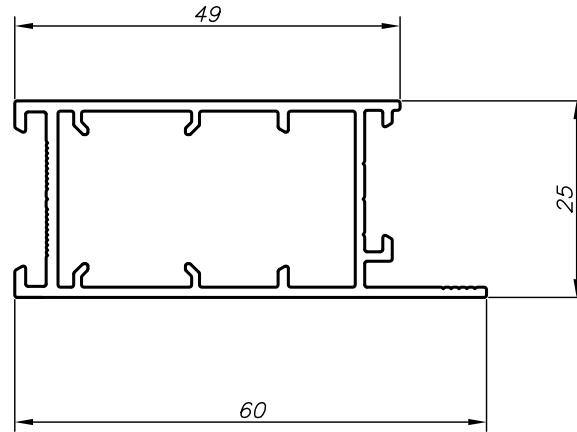
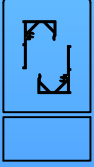
PESO (Kg/m)
0.106

SI - 2642



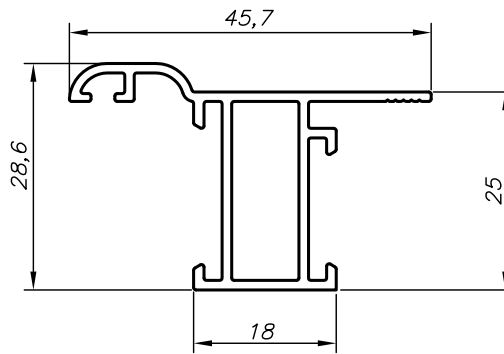
PESO (Kg/m)
0.444

SI - 2613



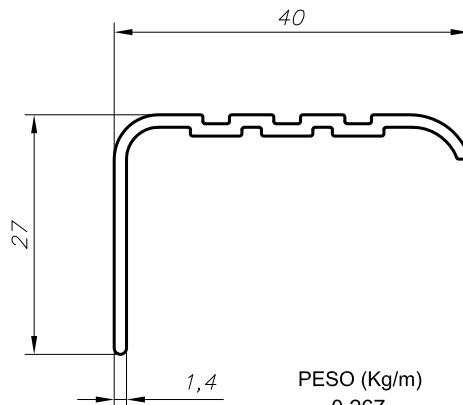
PESO (Kg/m)
0.638

SI - 2615



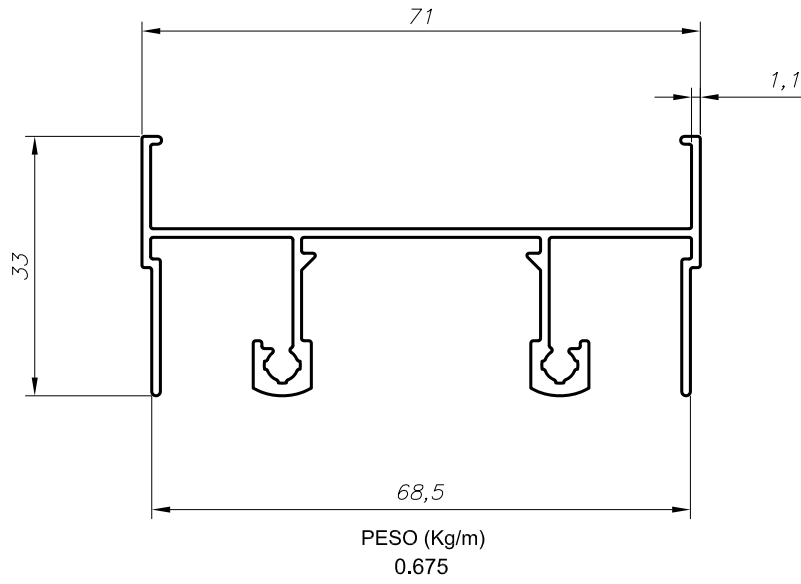
PESO (Kg/m)
0.424

SI - 2618

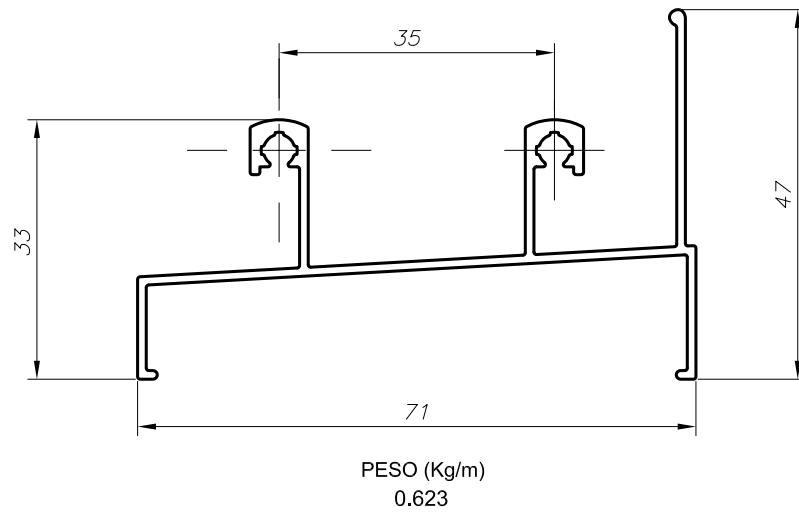


PESO (Kg/m)
0.267

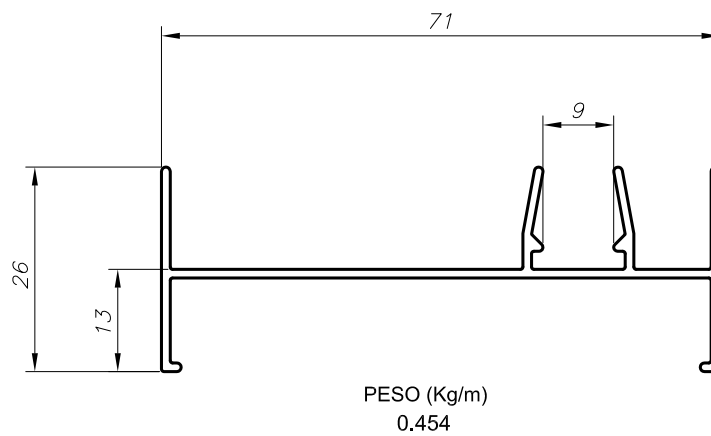
VME - 0013



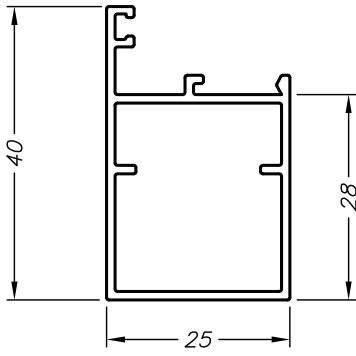
VSU - 0001



VSU - 0002

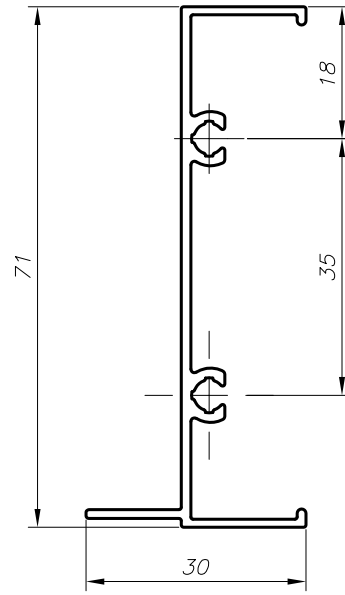


VS - 0003



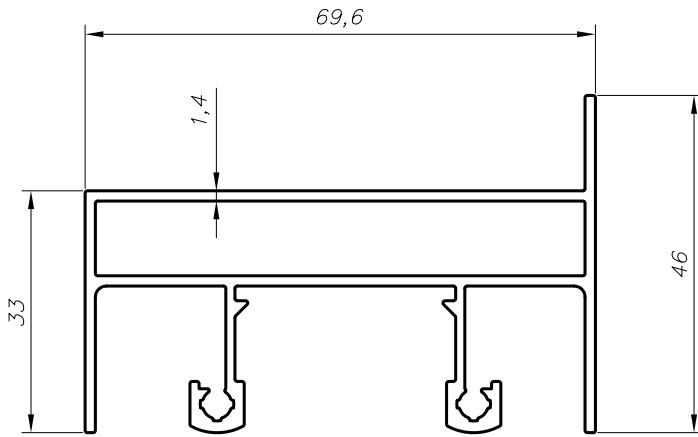
PESO (Kg/m)
0.410

P - 0140



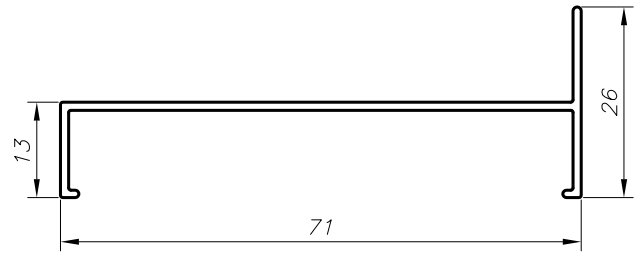
PESO (Kg/m)
0.483

VSU - 0004



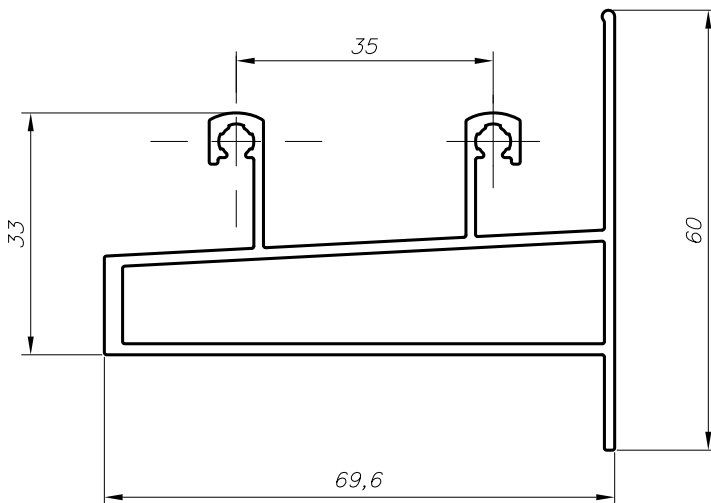
PESO (Kg/m)
1.078

VSU - 0005



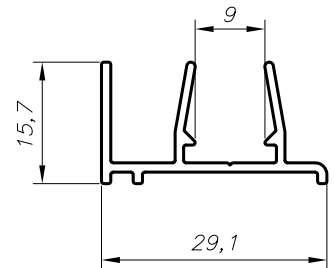
PESO (Kg/m)
0.327

VSU - 0007



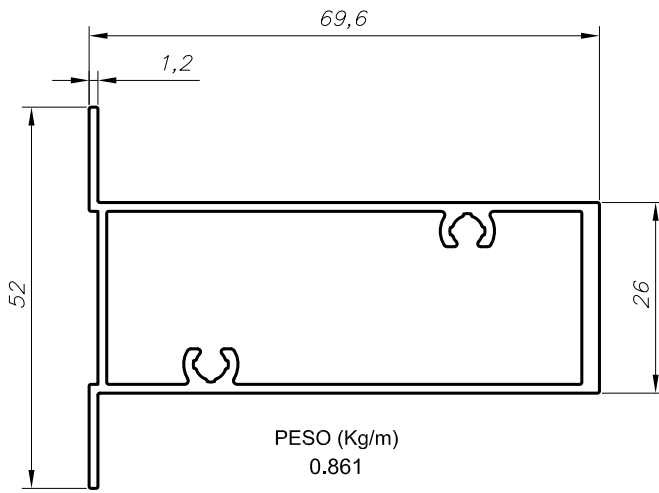
PESO (Kg/m)
1.081

VSU - 0006



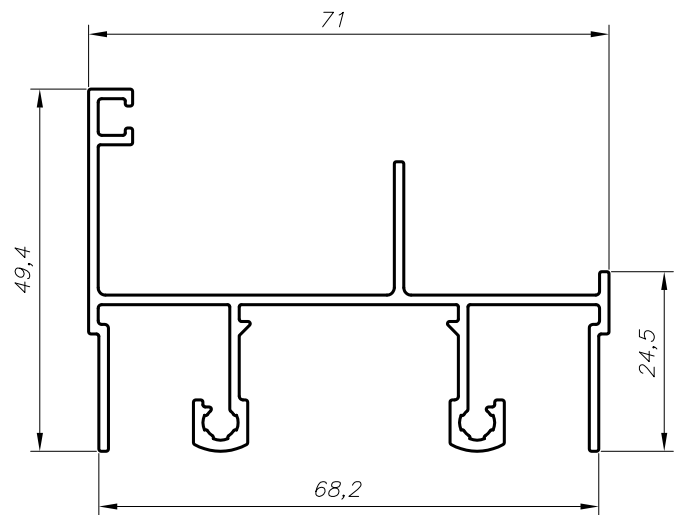
PESO (Kg/m)
0.237

VSU - 0008



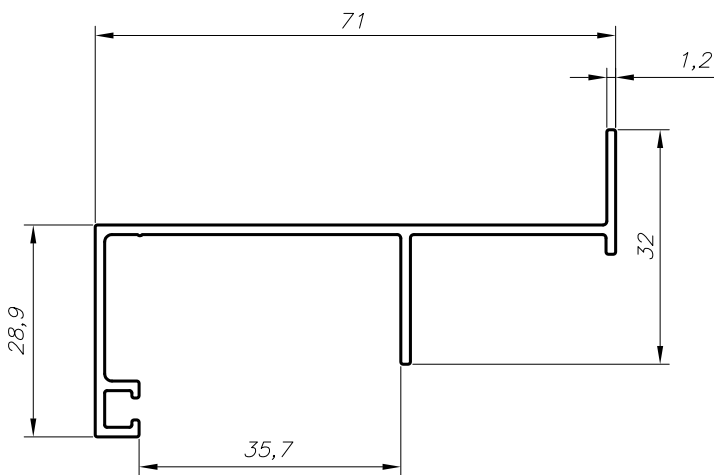
PESO (Kg/m)
0.861

VSU - 0009



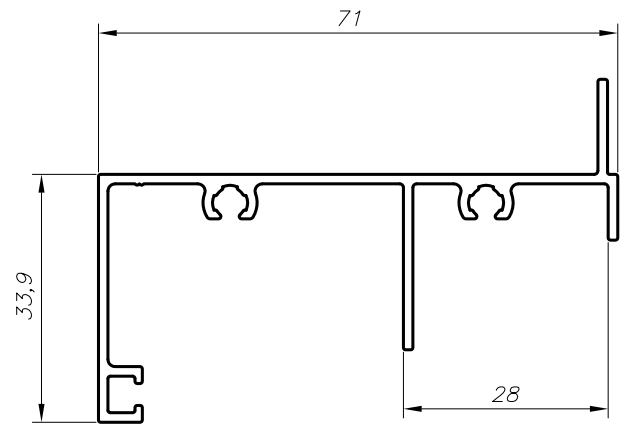
PESO (Kg/m)
0.875

VSU - 0026



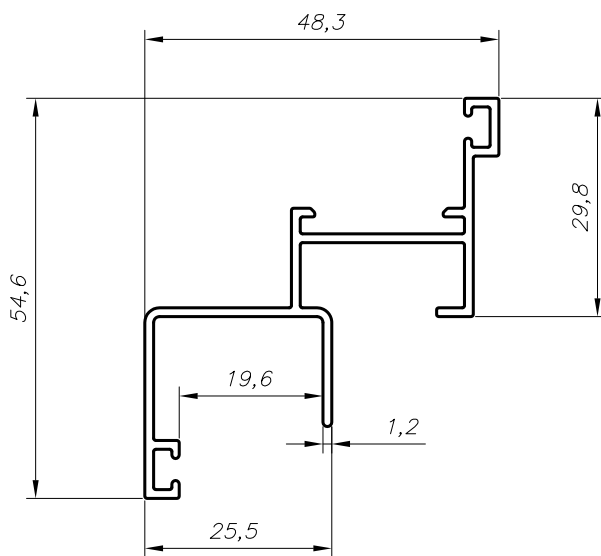
PESO (Kg/m)
0.500

VSU - 0028



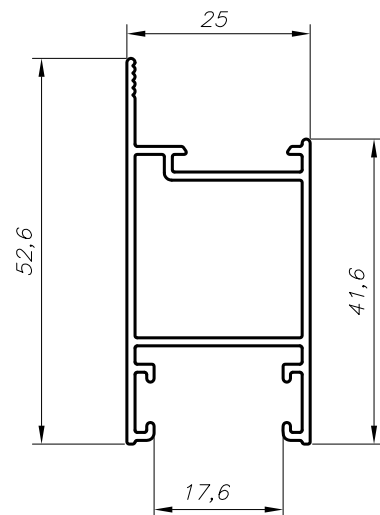
PESO (Kg/m)
0.651

VSU - 0029



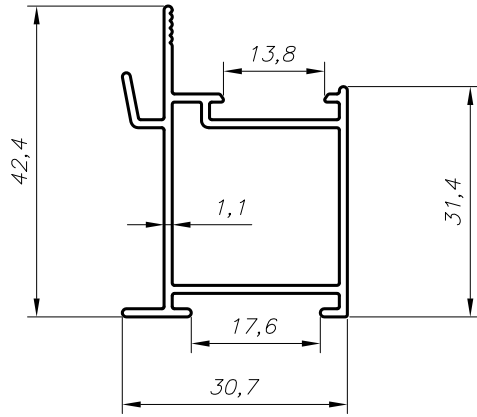
PESO (Kg/m)
0.506

VSU - 0030



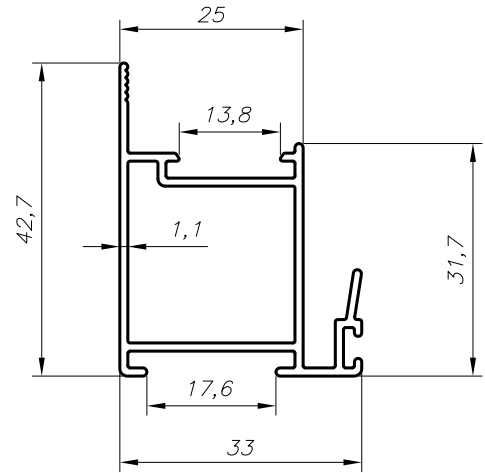
PESO (Kg/m)
0.478

VSU - 0039



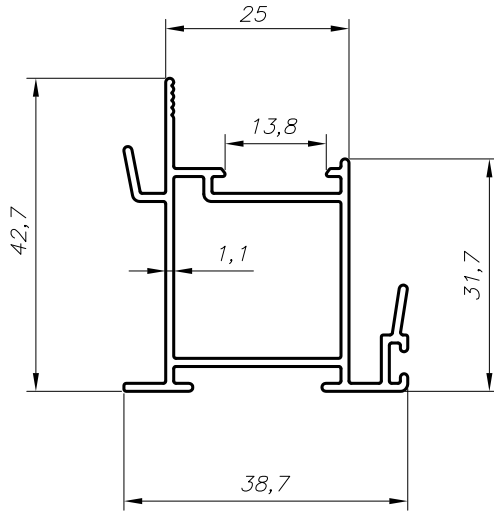
PESO (Kg/m)
0.437

VSU - 0040



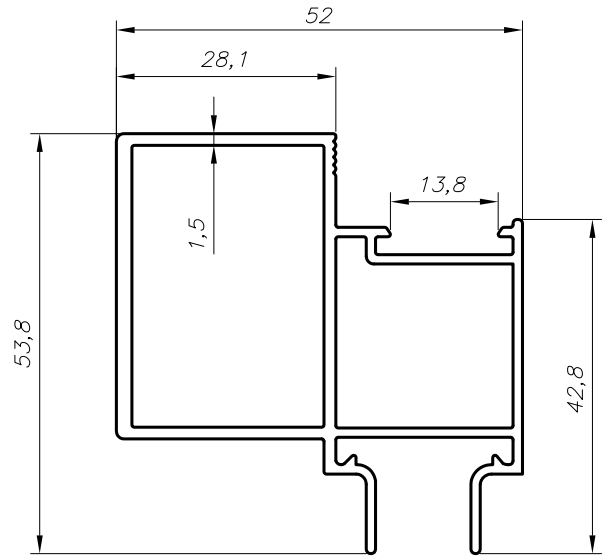
PESO (Kg/m)
0.466

VSU - 0041



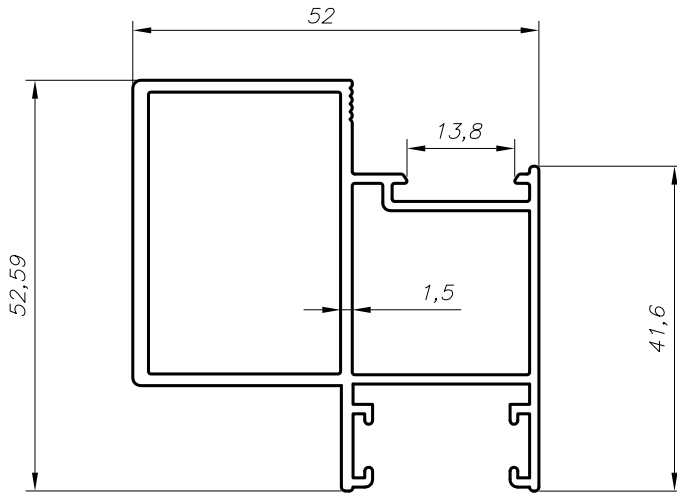
PESO (Kg/m)
0.515

VSU - 0042



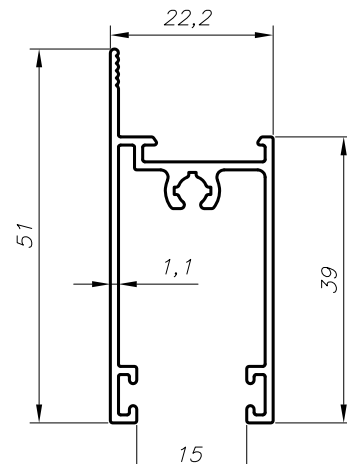
PESO (Kg/m)
0.960

VSU - 0043



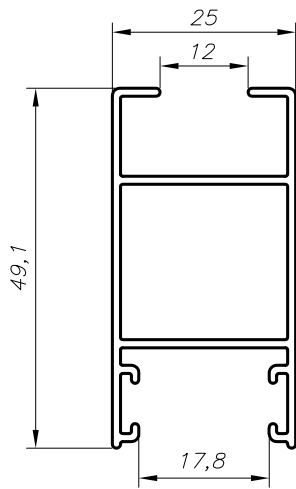
PESO (Kg/m)
0.969

VSU - 0044

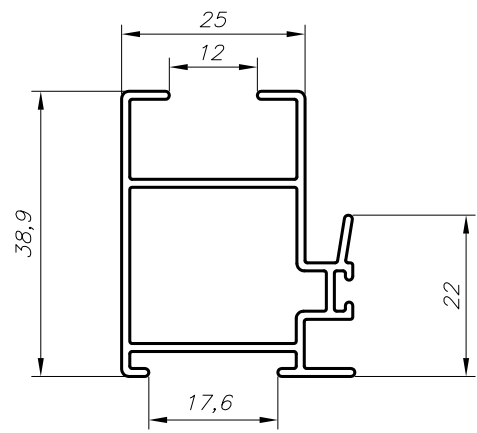


PESO (Kg/m)
0.443

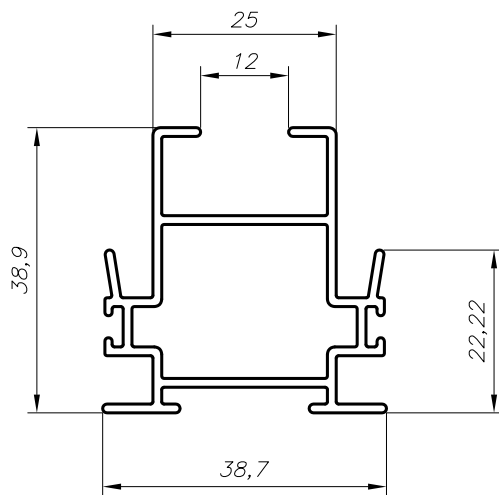
VSU - 0053



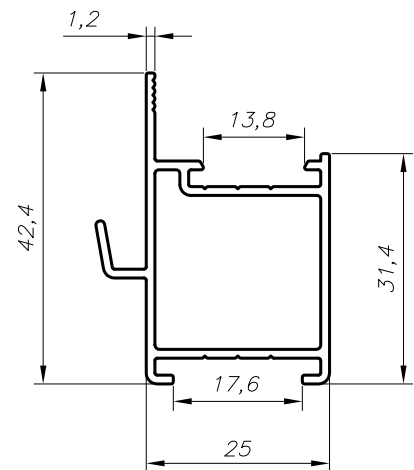
PESO (Kg/m)
0.499
VSU - 0055



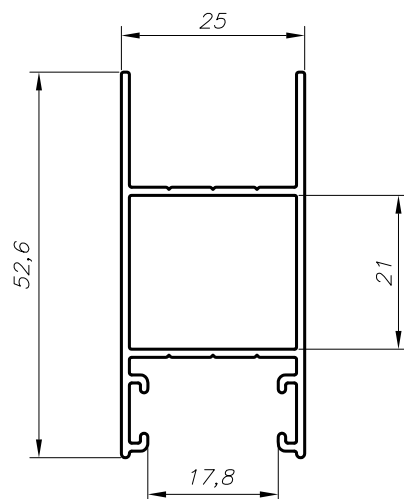
PESO (Kg/m)
0.495
VSU - 0056



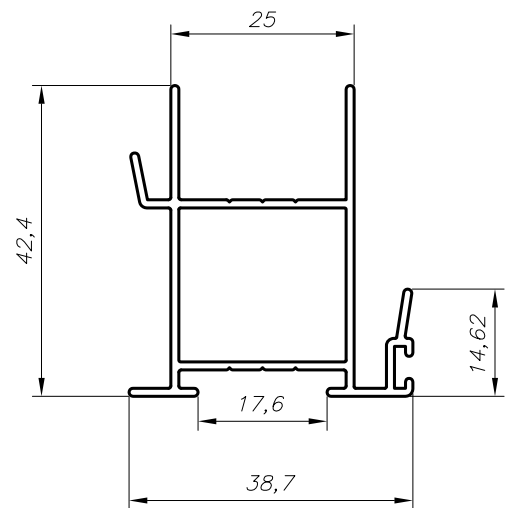
PESO (Kg/m)
0.628
VSU - 0057



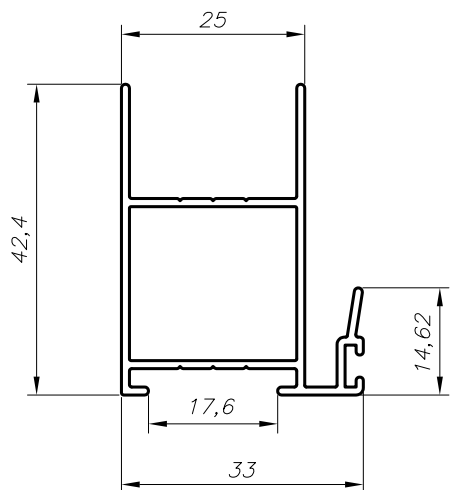
PESO (Kg/m)
0.459
VSU - 0058



PESO (Kg/m)
0.487
VSU - 0068

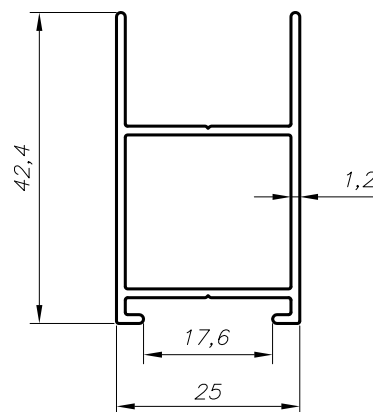


PESO (Kg/m)
0.525
VSU - 0069



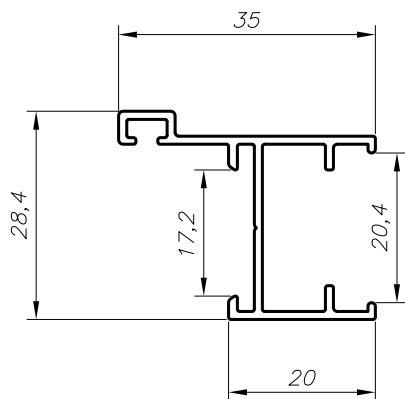
PESO (Kg/m)
0.477

VSU - 0070



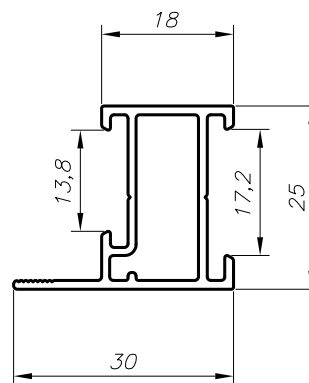
PESO (Kg/m)
0.436

VSU - 0072



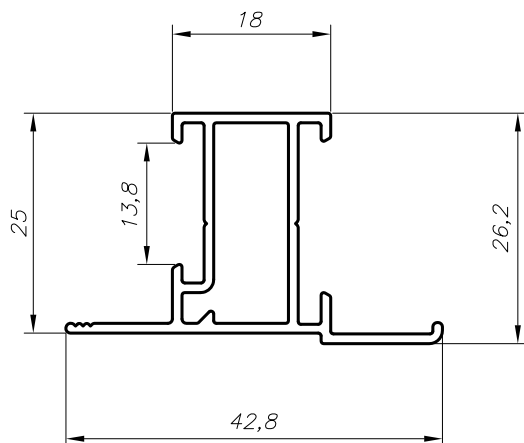
PESO (Kg/m)
0.300

VSU - 0079



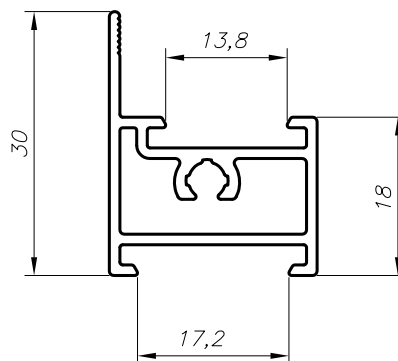
PESO (Kg/m)
0.337

VSU - 0080



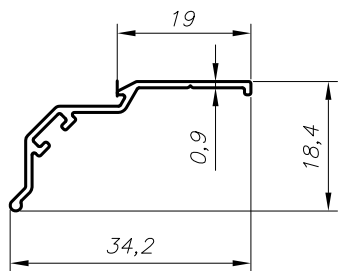
PESO (Kg/m)
0.362

VSU - 0081



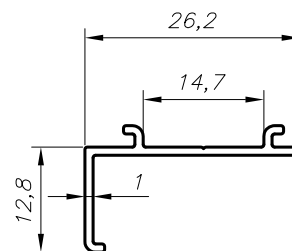
PESO (Kg/m)
0.372

VSU - 0082



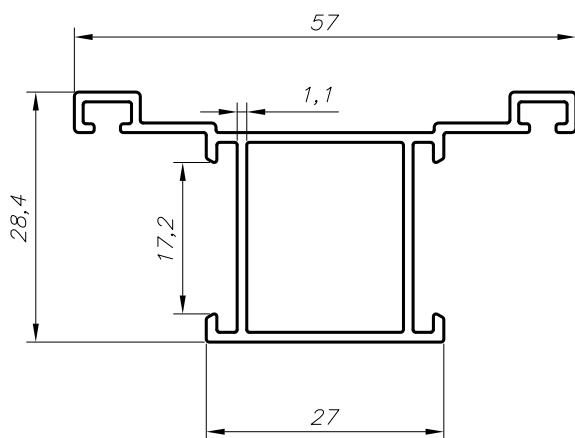
PESO (Kg/m)
0.137

VSU - 0083



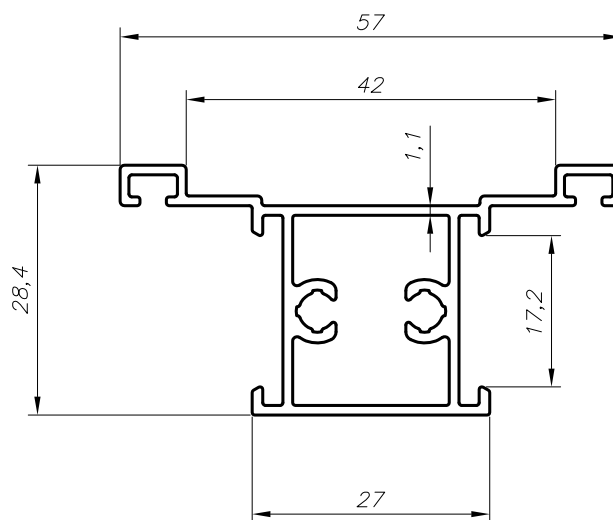
PESO (Kg/m)
0.125

VSU - 0084



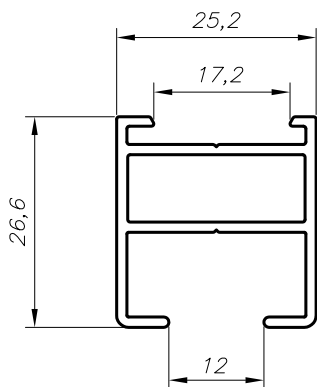
PESO (Kg/m)
0.461

VSU - 0085



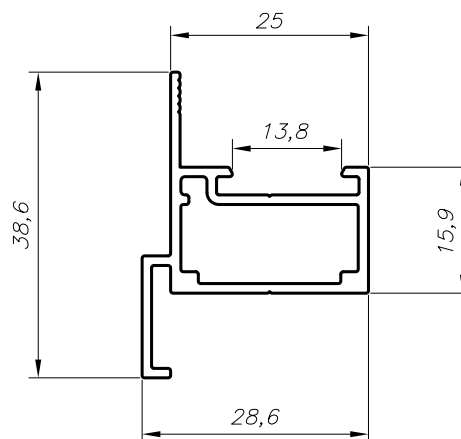
PESO (Kg/m)
0.555

VSU - 0086



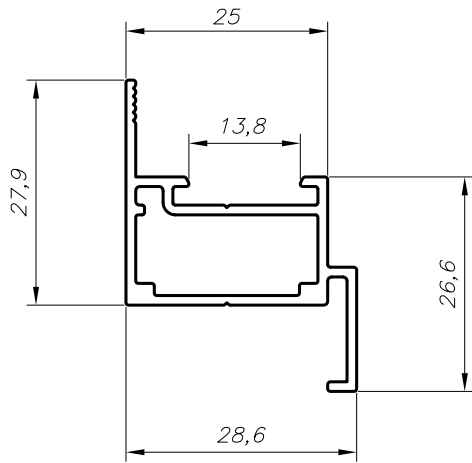
PESO (Kg/m)
0.400

VSU - 0091



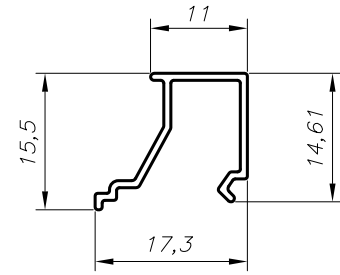
PESO (Kg/m)
0.403

VSU - 0097



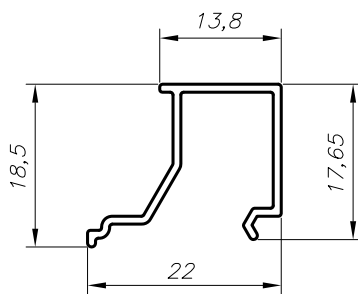
PESO (Kg/m)
0.397

VSU - 0098



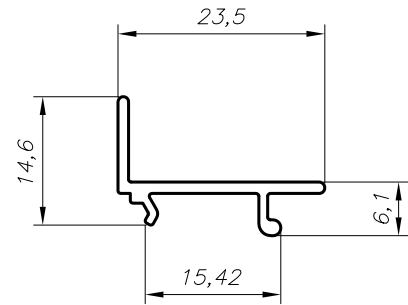
PESO (Kg/m)
0.100

VSU - 0102



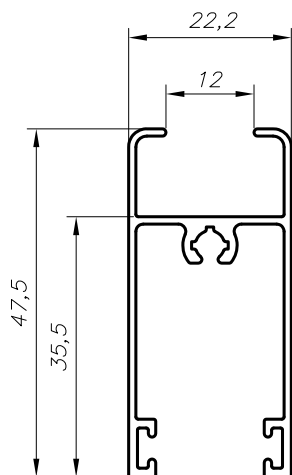
PESO (Kg/m)
0.139

VSU - 0103



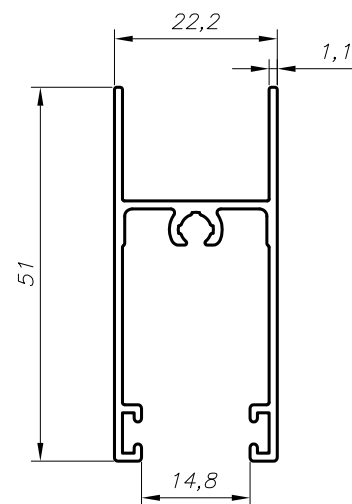
PESO (Kg/m)
0.145

VSU - 0108



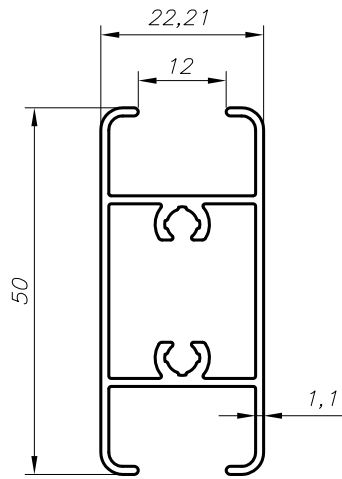
PESO (Kg/m)
0.441

VSU - 0186



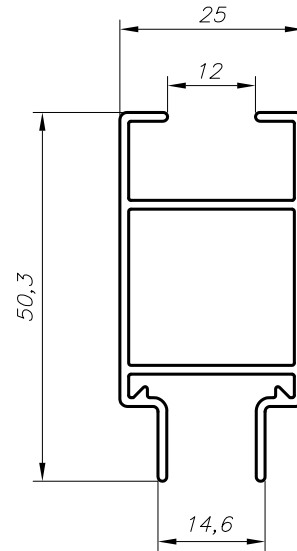
PESO (Kg/m)
0.461

VSU - 0187



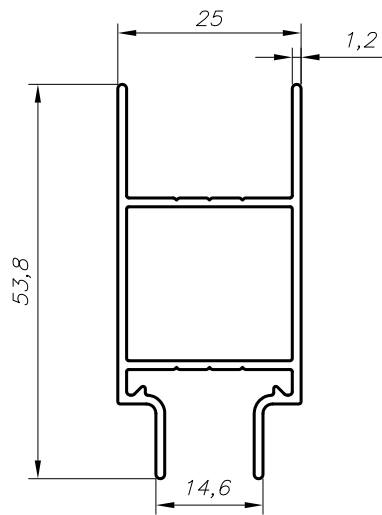
PESO (Kg/m)
0.549

VSU - 0188



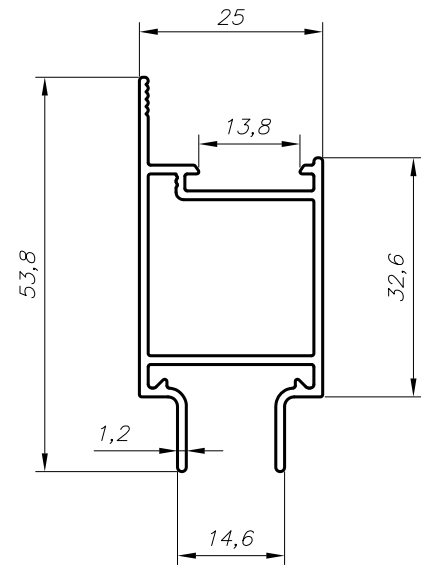
PESO (Kg/m)
0.543

VSU - 0190



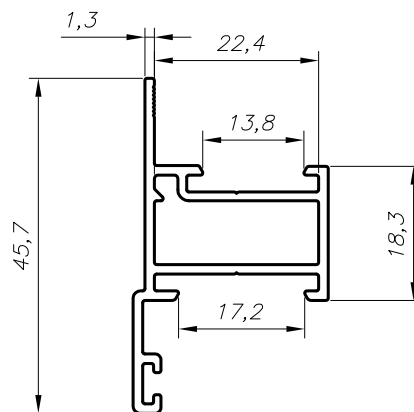
PESO (Kg/m)
0.528

VSU - 0191



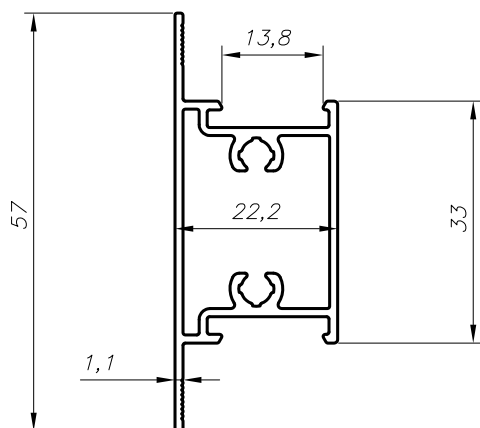
PESO (Kg/m)
0.514

VSU - 0192



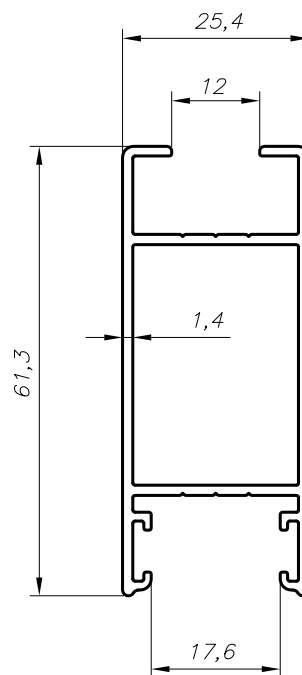
PESO (Kg/m)
0.448

VSU - 0200



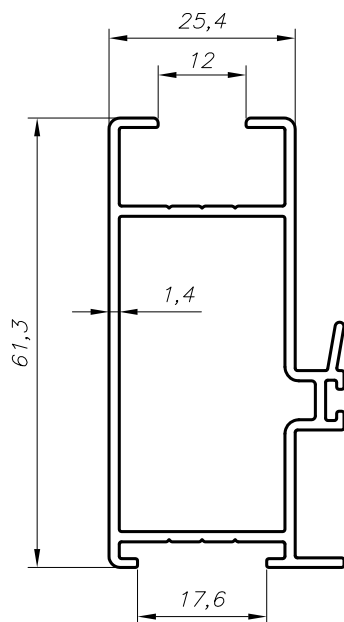
PESO (Kg/m)
0.512

VSU - 0227



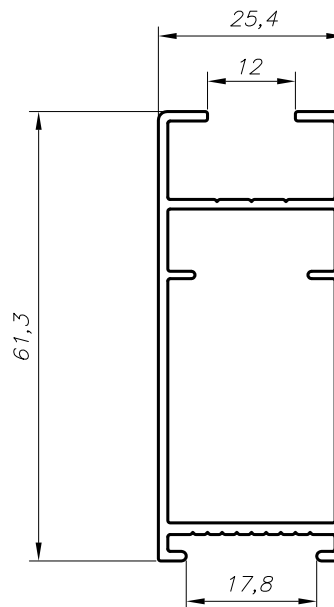
PESO (Kg/m)
0.710

VSU - 0238



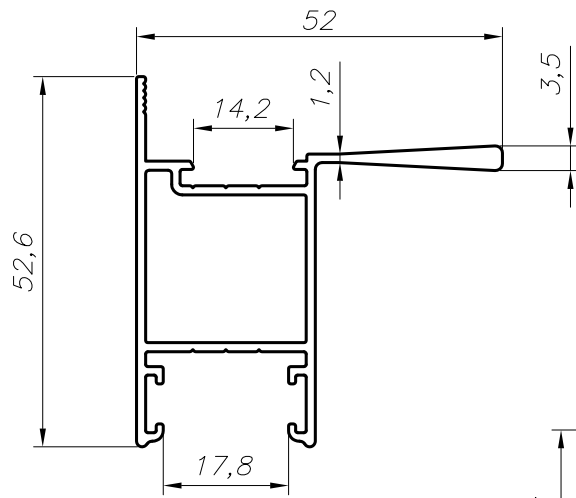
PESO (Kg/m)
0.779

VSU - 0239



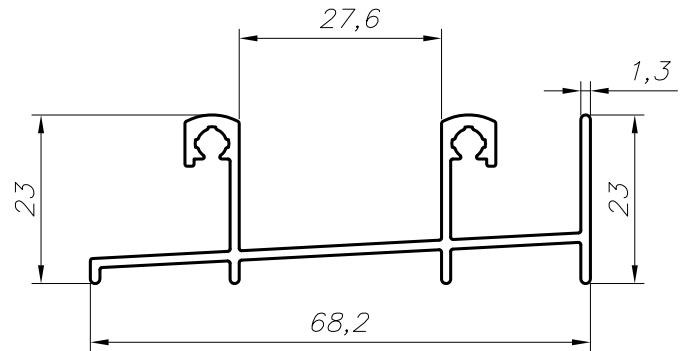
PESO (Kg/m)
0.679

VSU - 0241



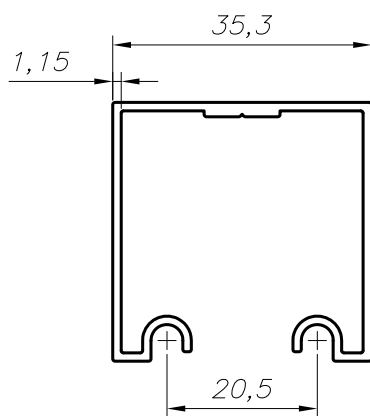
PESO (Kg/m)
0.713

VSU - 0250



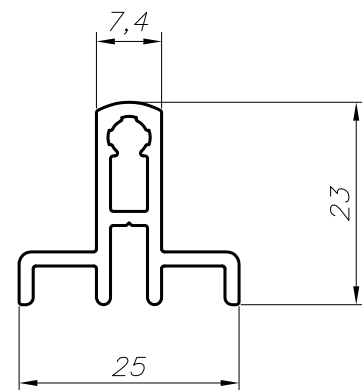
PESO (Kg/m)
0.586

VSU - 0260



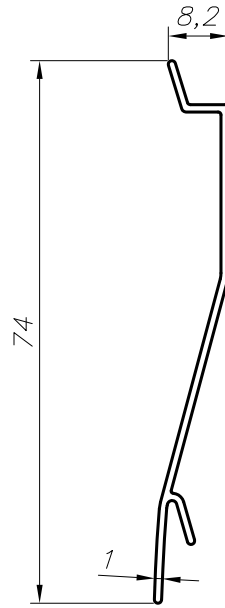
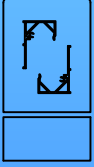
PESO (Kg/m)
0.442

VSU - 0266



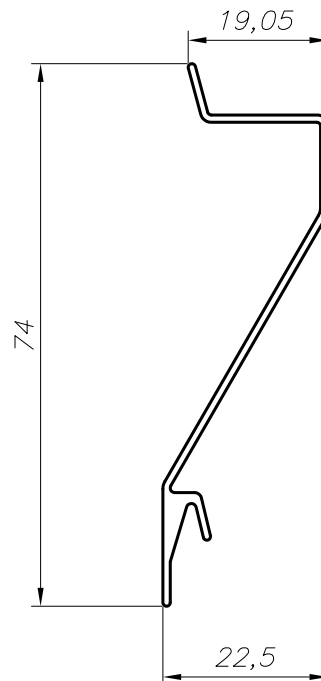
PESO (Kg/m)
0.347

VSU - 0271



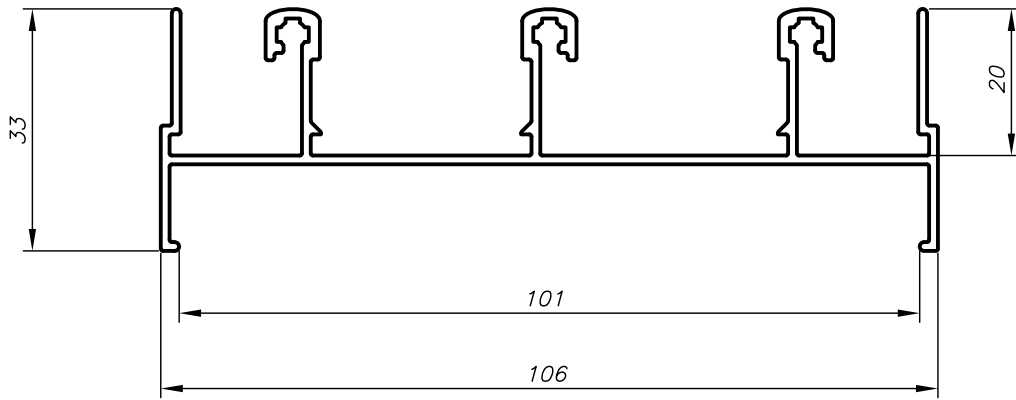
PESO (Kg/m)
0.238

VZ - 0201



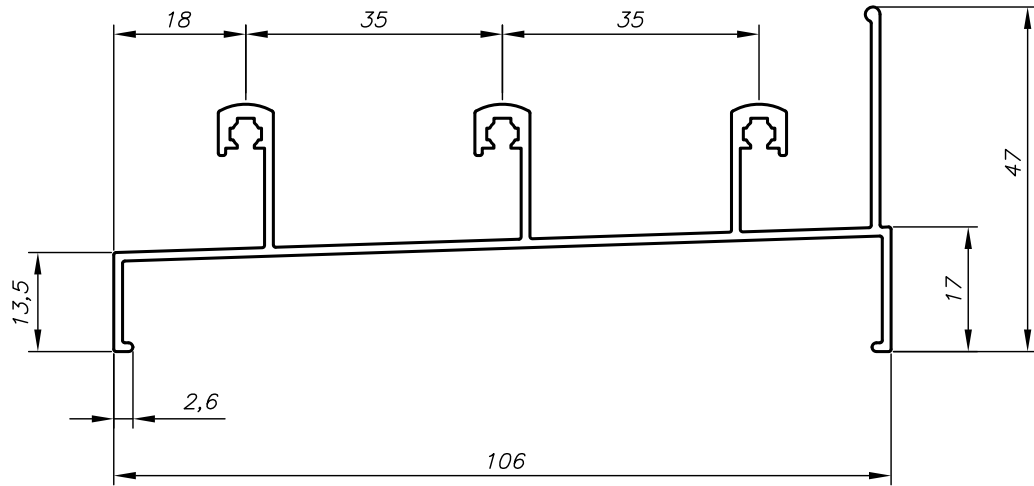
PESO (Kg/m)
0.314

VZ - 0203



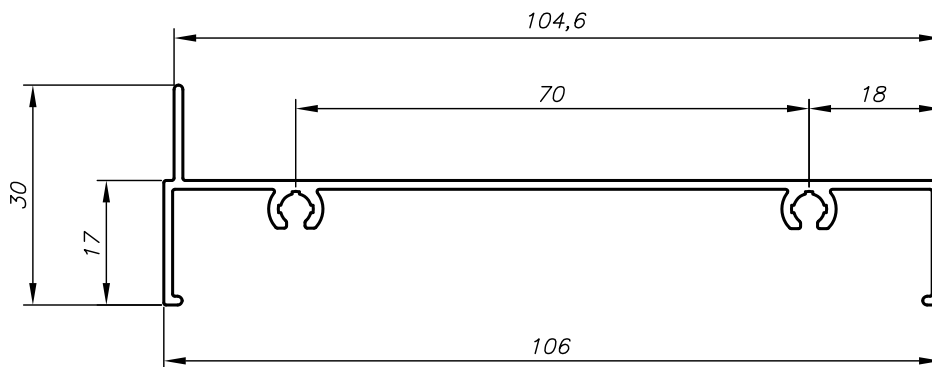
PESO (Kg/m)
0.957

SU - 010



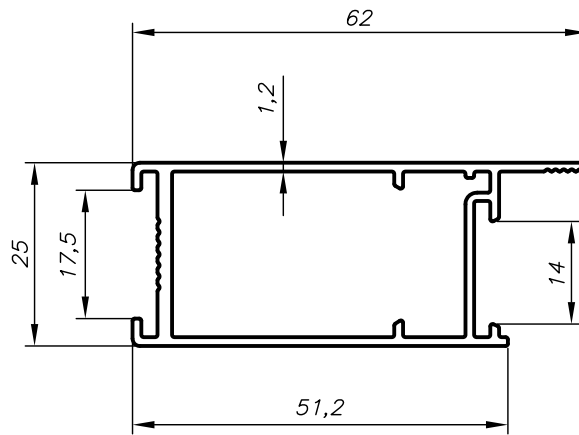
PESO (Kg/m)
0.911

SU - 011

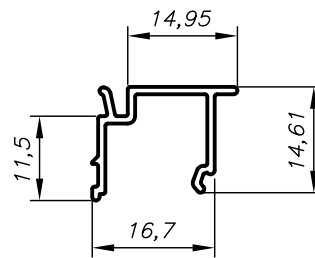


PESO (Kg/m)
0.597

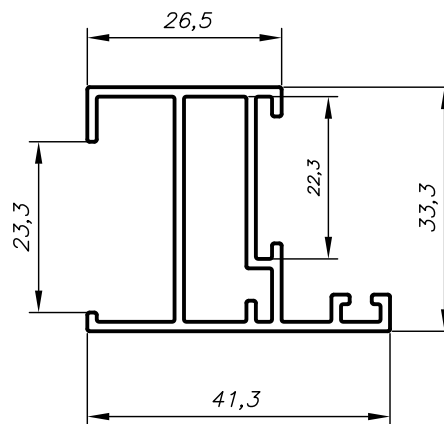
SU - 018



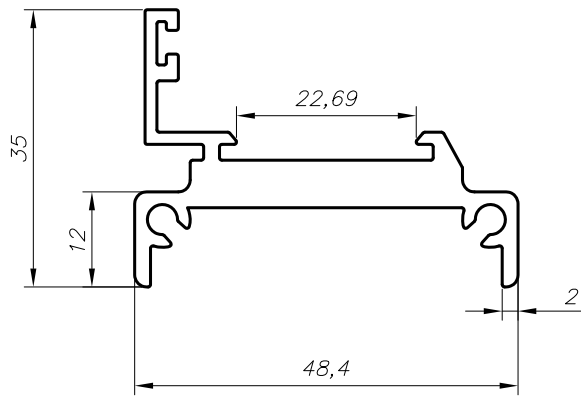
PESO (Kg/m)
0.617
SU - 111



PESO (Kg/m)
0.146
SU - 203

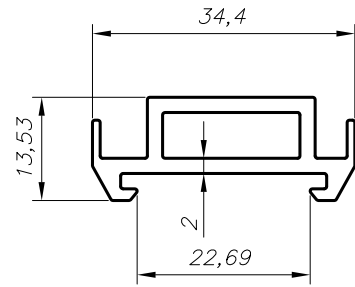


PESO (Kg/m)
0.507
SU - 279



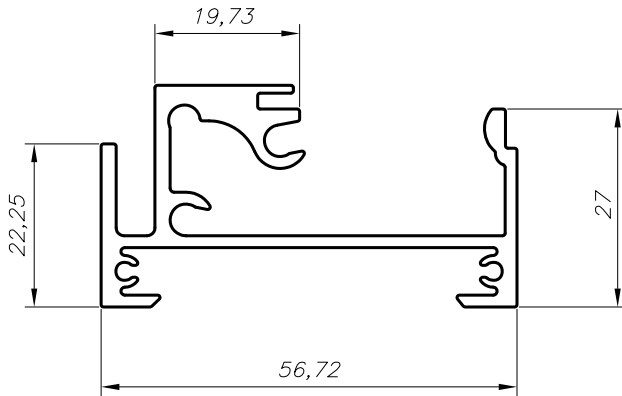
PESO (Kg/m)
0.955

VTCE - 0001



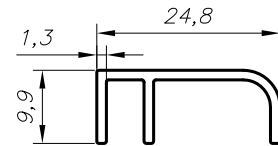
PESO (Kg/m)
0.452

VTCE - 0002



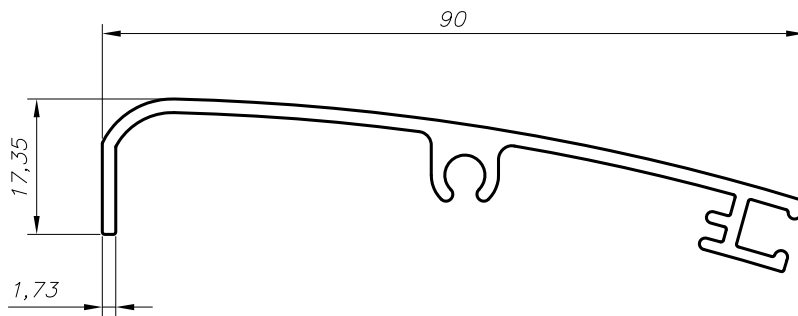
PESO (Kg/m)
0.843

VTCE - 0003



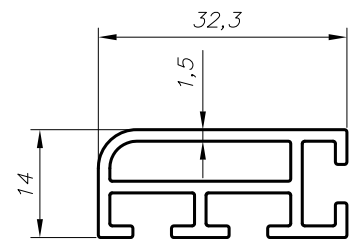
PESO (Kg/m)
0.171

VTCE - 0004



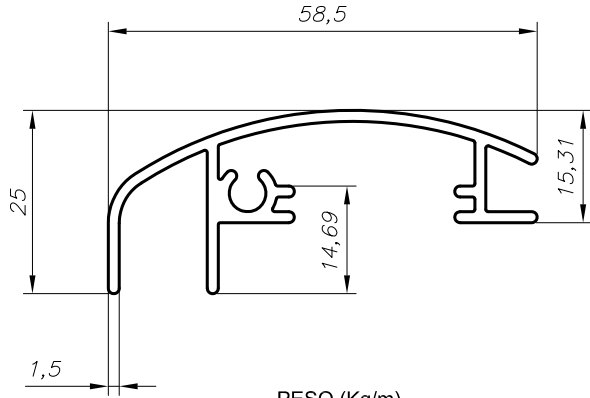
PESO (Kg/m)
0.702

VTCE - 0005

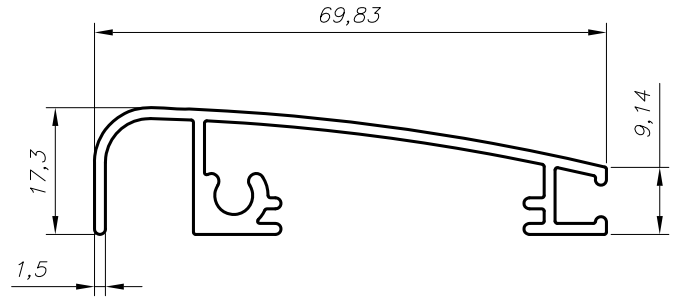


PESO (Kg/m)
0.440

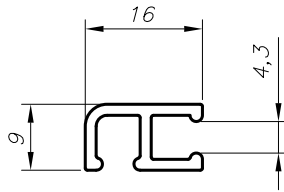
VTCE - 0006



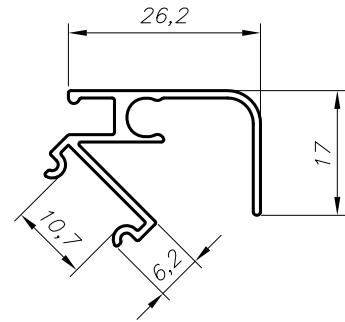
PESO (Kg/m)
0.575
VTCE - 0007



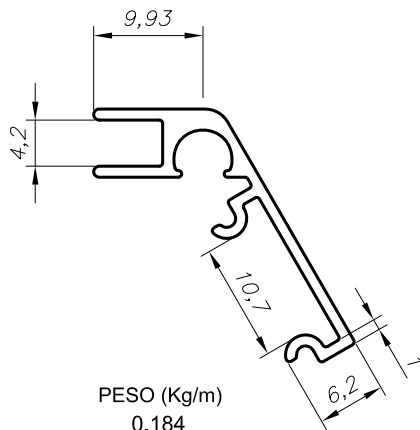
PESO (Kg/m)
0.628
VTCE - 0008



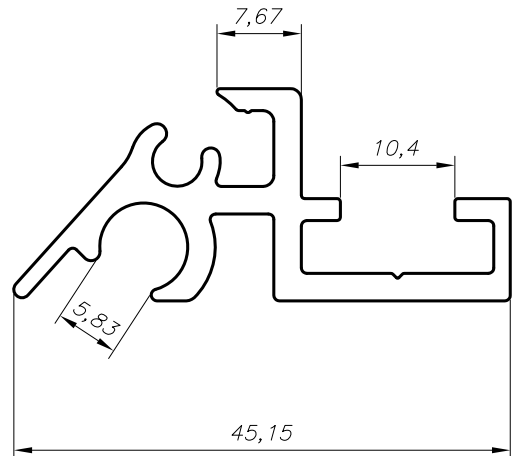
PESO (Kg/m)
0.162
VTCE - 0009



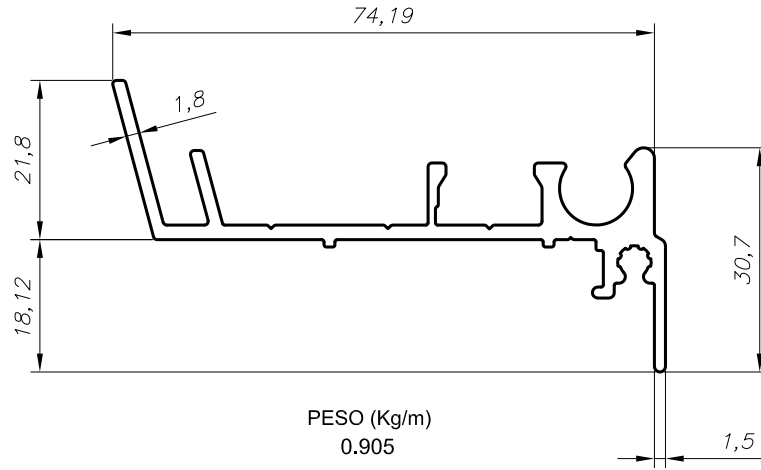
PESO (Kg/m)
0.257
VTCE - 0010



PESO (Kg/m)
0.184
VTCE - 0011

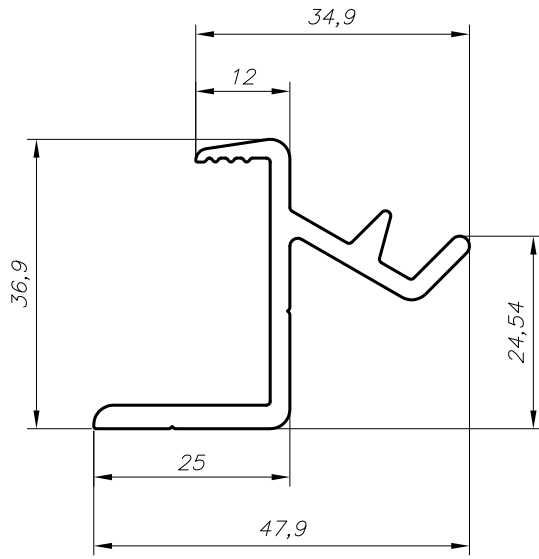


PESO (Kg/m)
0.633
VTCE - 0049



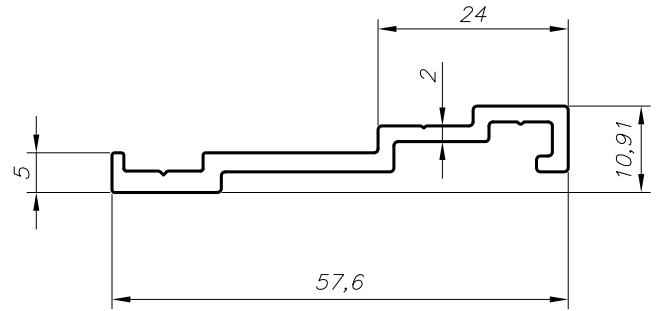
PESO (Kg/m)
0.905

VTCE - 0050



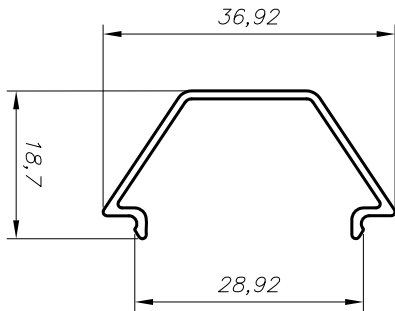
PESO (Kg/m)
0.697

VTCE - 0051



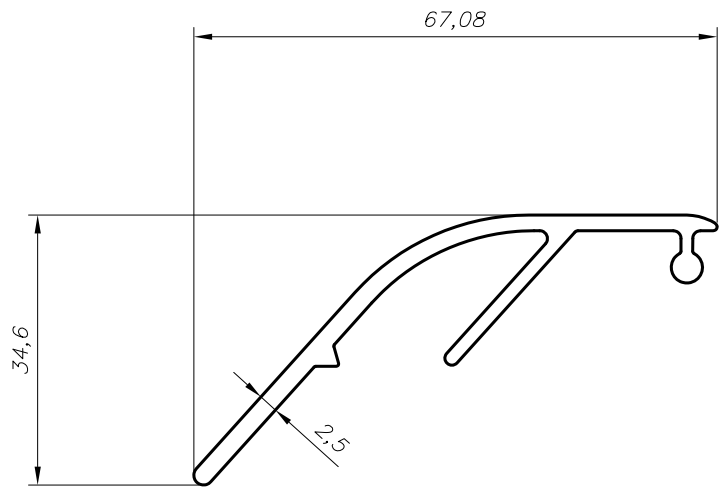
PESO (Kg/m)
0.460

VTCE - 0052



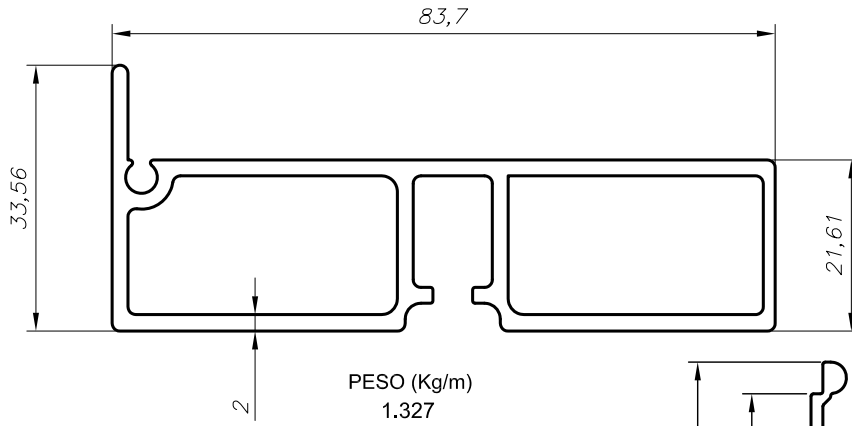
PESO (Kg/m)
0.183

VTCE - 0053

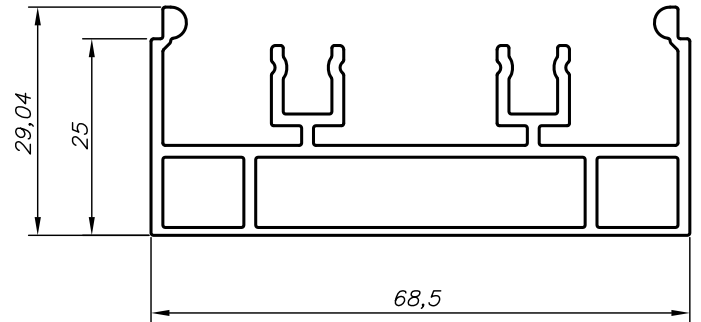


PESO (Kg/m)
0.657

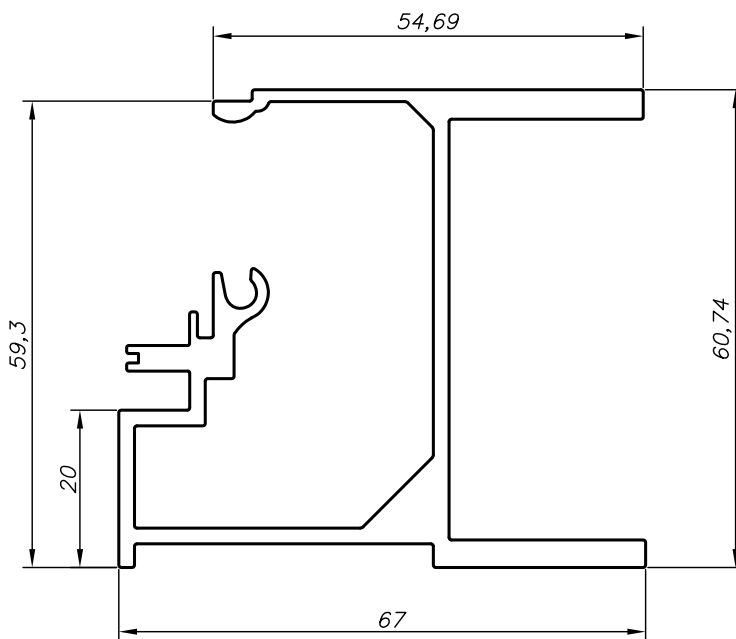
VTCE - 0054



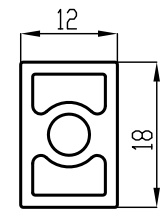
PESO (Kg/m)
1.327
VTCE - 0056



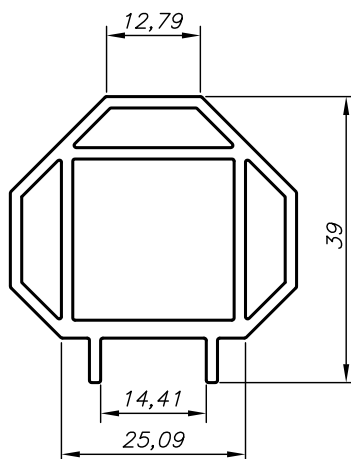
PESO (Kg/m)
1.018
T - 4092



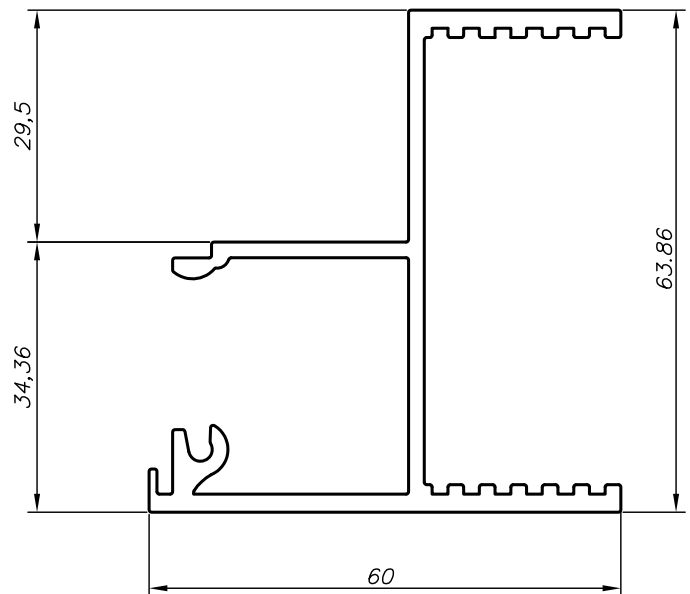
PESO (Kg/m)
1.691
T - 4242A



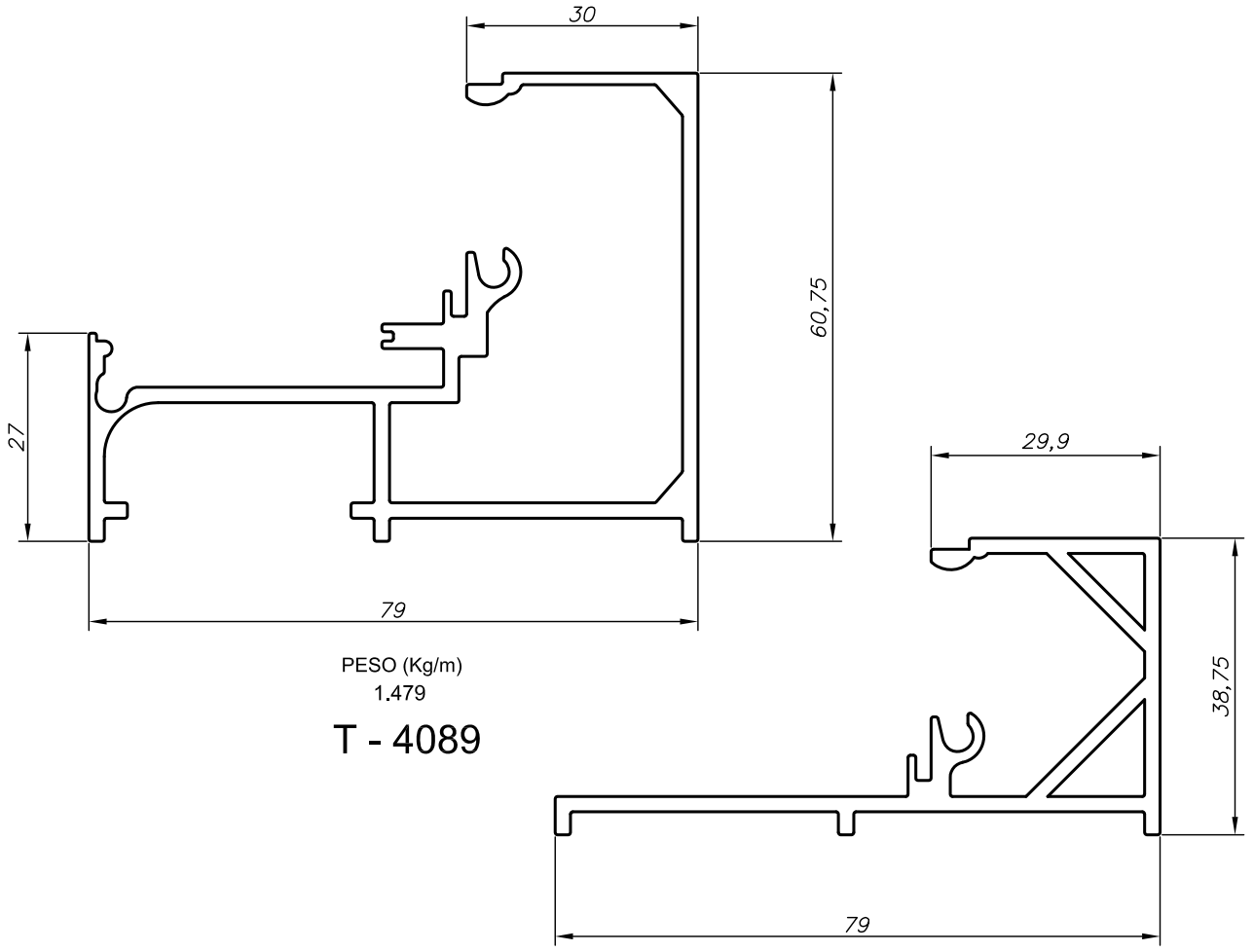
PESO (Kg/m)
0.324
T - 4100



PESO (Kg/m)
0.878
T - 4263

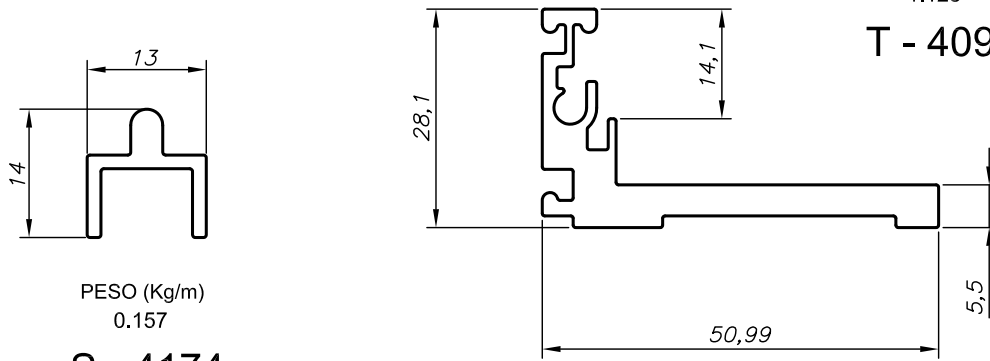


PESO (Kg/m)
1.221
S - 4276



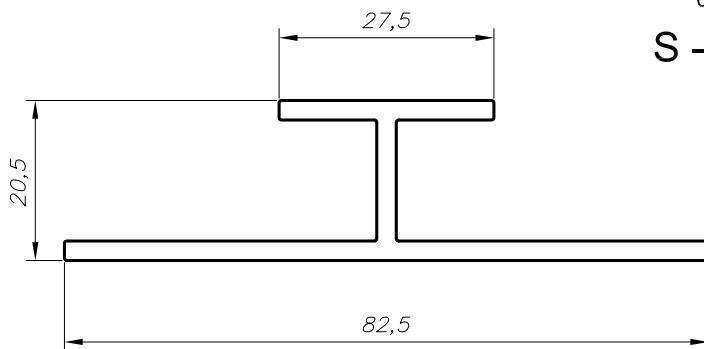
PESO (Kg/m)
1.479
T - 4089

PESO (Kg/m)
1.128
T - 4090

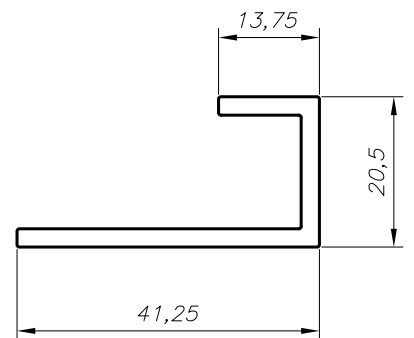


PESO (Kg/m)
0.157
S - 4174

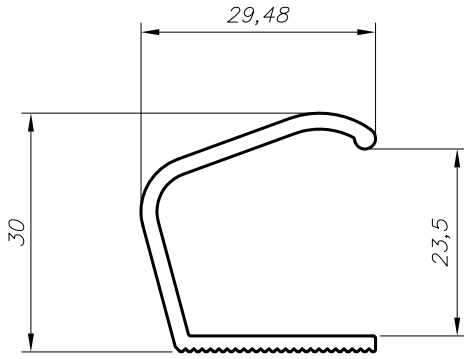
PESO (Kg/m)
0.893
S - 4059



PESO (Kg/m)
0.847
S - 3766

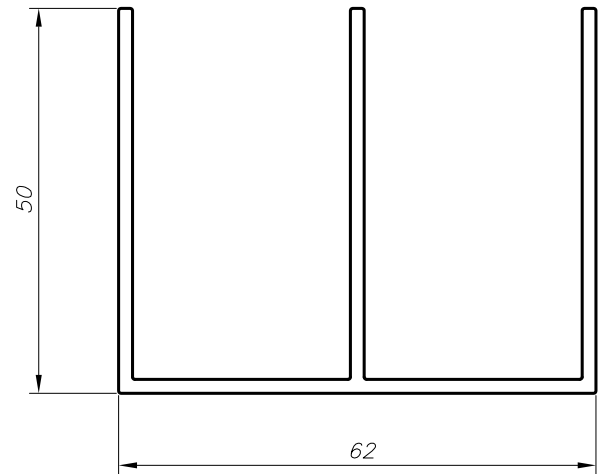


PESO (Kg/m)
0.476
S - 3767



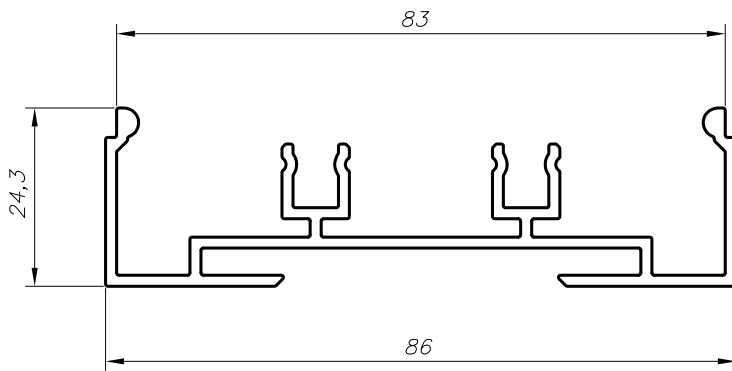
PESO (Kg/m)
0,395

S - 3795



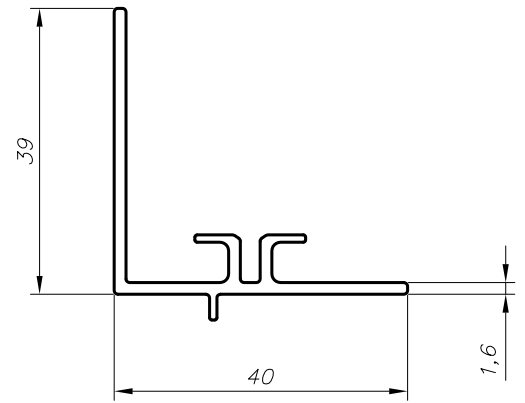
PESO (Kg/m)
1,004

S - 3826



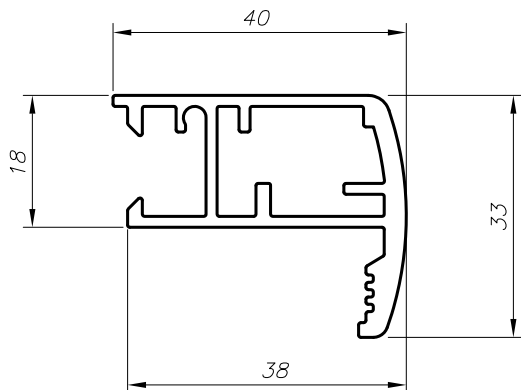
PESO (Kg/m)
0,933

P - 0927



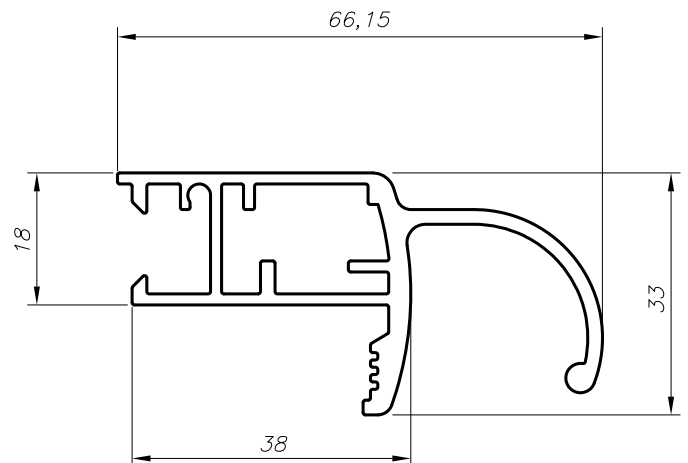
PESO (Kg/m)
0,426

P - 0928



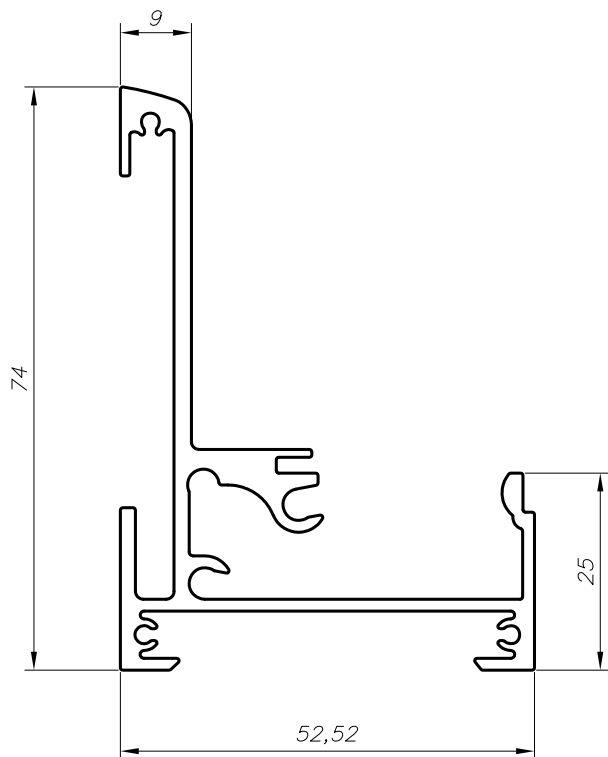
PESO (Kg/m)
0,730

P - 0930



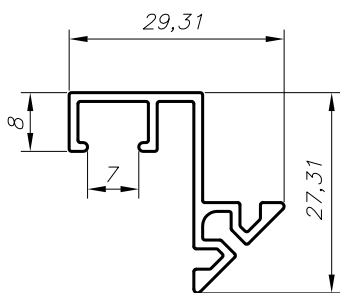
PESO (Kg/m)
0,987

P - 0931



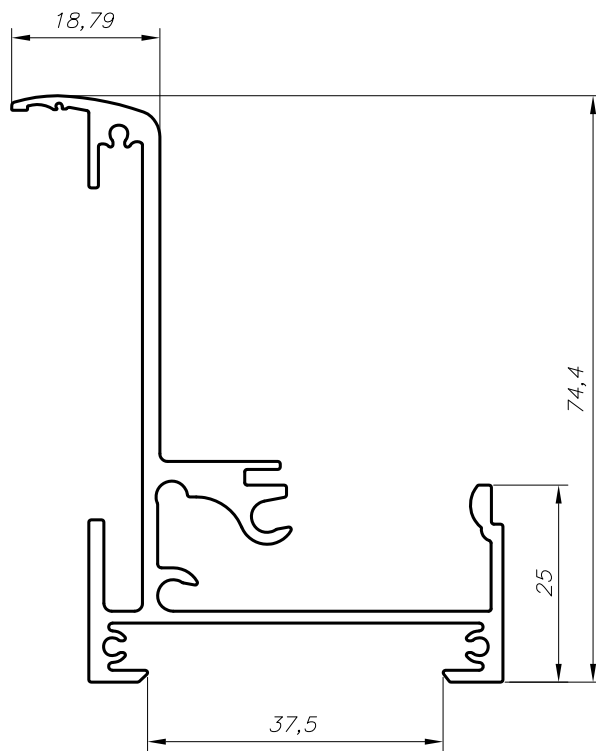
PESO (Kg/m)
1.201

P - 0972



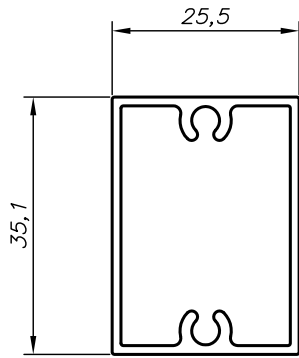
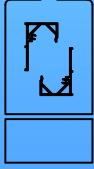
PESO (Kg/m)
0.280

S - 3704

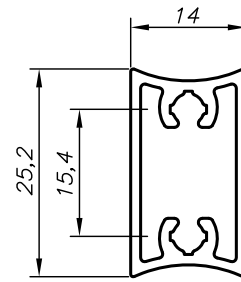


PESO (Kg/m)
1.235

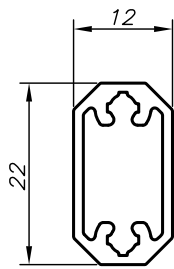
P - 0989



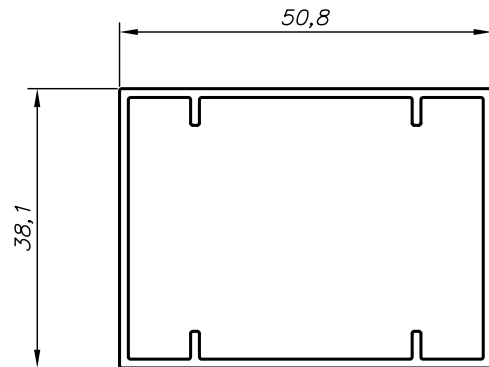
PESO (Kg/m)
0.470
VD - 0055



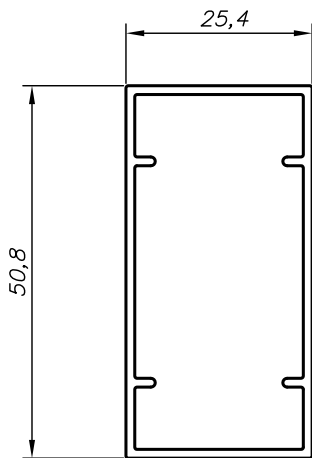
PESO (Kg/m)
0.328
VD - 0056



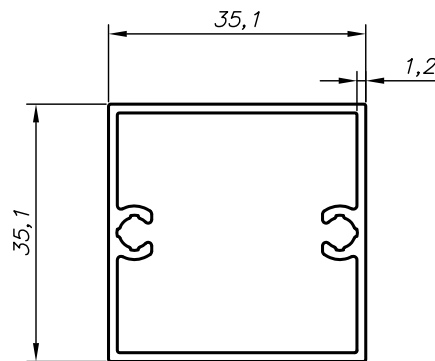
PESO (Kg/m)
0.259
VD - 0070



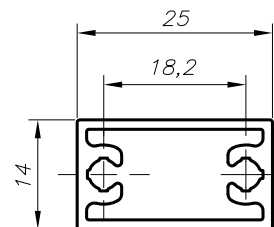
PESO (Kg/m)
0.610
VD - 0078



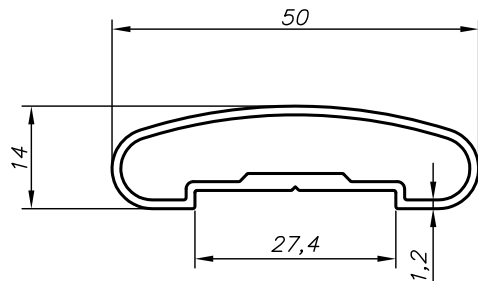
PESO (Kg/m)
0.513
VD - 0079



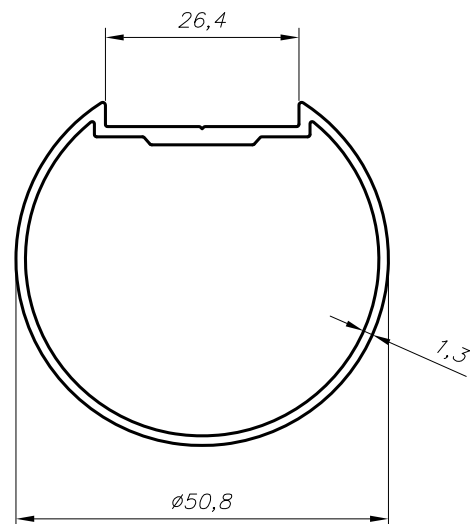
PESO (Kg/m)
0.527
VD - 0081



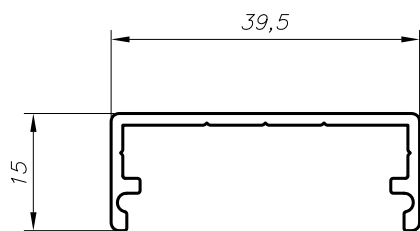
PESO (Kg/m)
0.343
VD - 0082



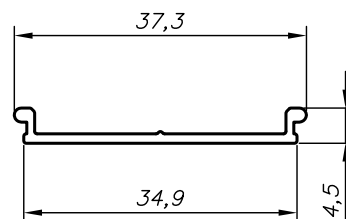
PESO (Kg/m)
0.411
VD - 0095



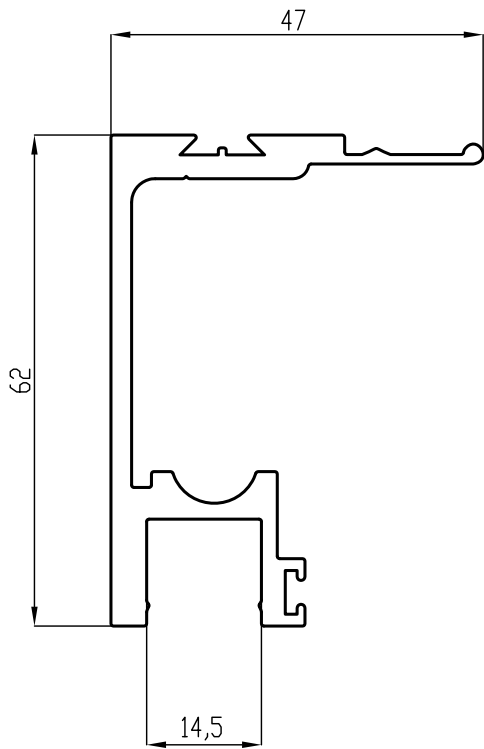
PESO (Kg/m)
0.616
VTCE - 0047



PESO (Kg/m)
0.289
VU - 0496

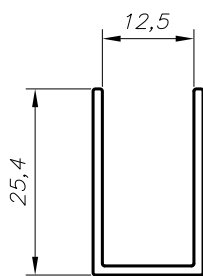


PESO (Kg/m)
0.144
U - 0495



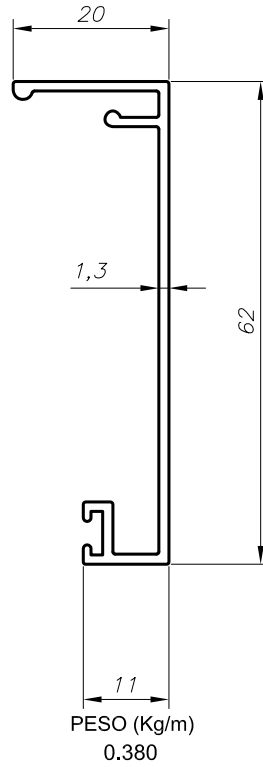
PESO (Kg/m)
1,220

VTCE - 0012



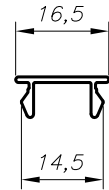
PESO (Kg/m)
0,213

VTCE - 0017



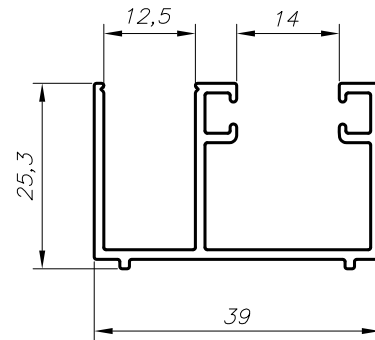
PESO (Kg/m)
0,380

VTCE - 0013



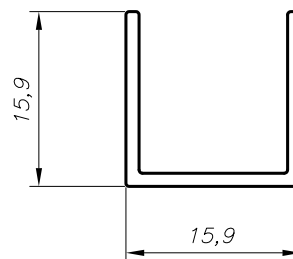
PESO (Kg/m)
0,090

VTCE - 0015



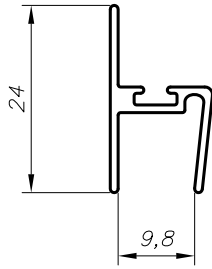
PESO (Kg/m)
0,455

VTCE - 0016



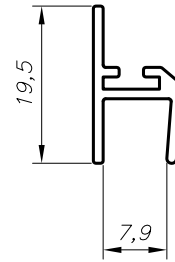
PESO (Kg/m)
0,147

VTCE - 0020



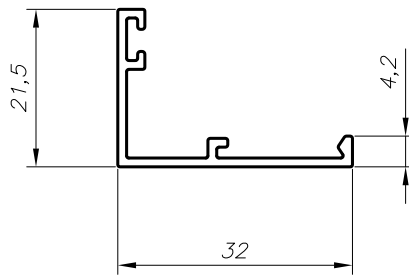
PESO (Kg/m)
0.156

VTCE - 0018



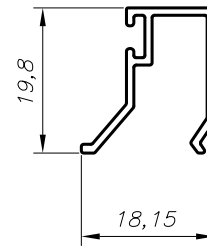
PESO (Kg/m)
0.146

VTCE - 0024



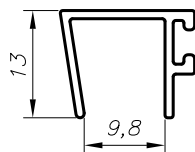
PESO (Kg/m)
0.219

VTCE - 0021



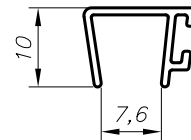
PESO (Kg/m)
0.162

VTCE - 0022



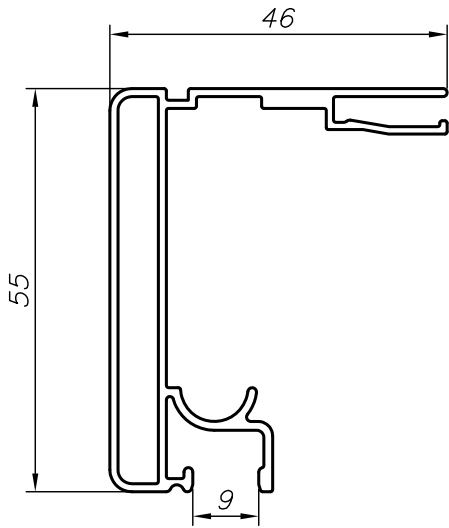
PESO (Kg/m)
0.126

VTCE - 0014



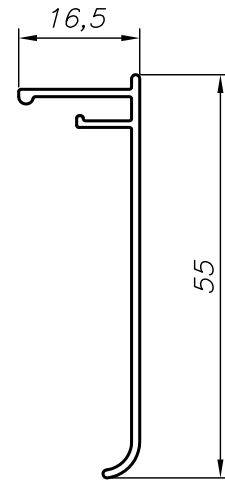
PESO (Kg/m)
0.092

VTCE - 0023



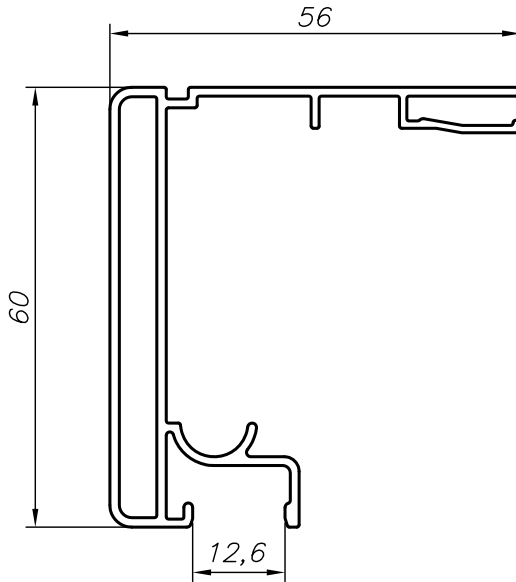
PESO (Kg/m)
0,690

VTCE - 0025



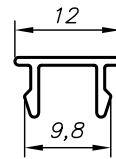
PESO (Kg/m)
0,235

VTCE - 0026



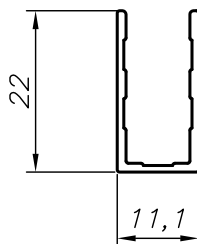
PESO (Kg/m)
0,815

VTCE - 0027



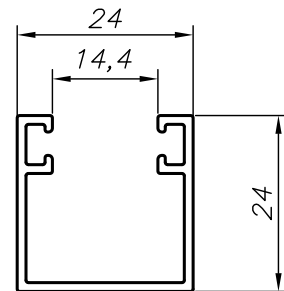
PESO (Kg/m)
0,063

VTCE - 0028



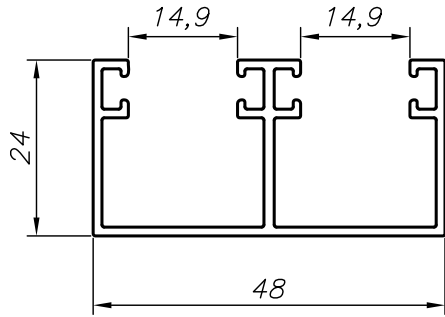
PESO (Kg/m)
0,154

VTCE - 0029



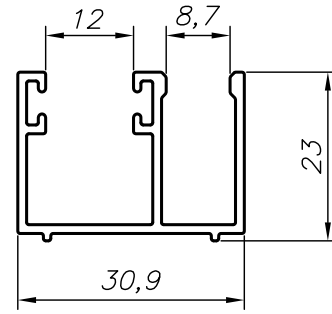
PESO (Kg/m)
0,284

VTCE - 0019



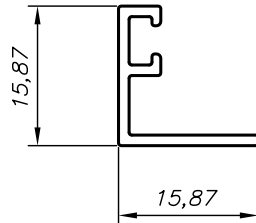
PESO (Kg/m)
0.507

VTCE - 0031



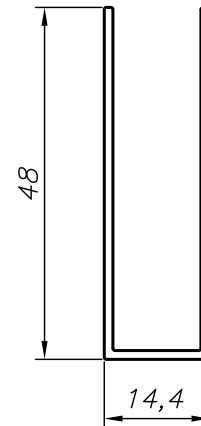
PESO (Kg/m)
0.368

VTCE - 0032



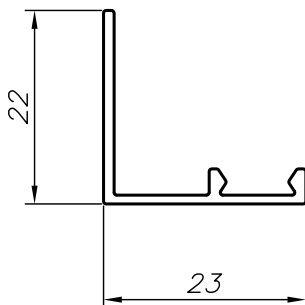
PESO (Kg/m)
0.128

VTCE - 0042



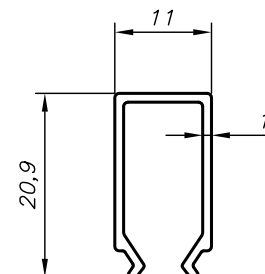
PESO (Kg/m)
0.350

VTCE - 0043



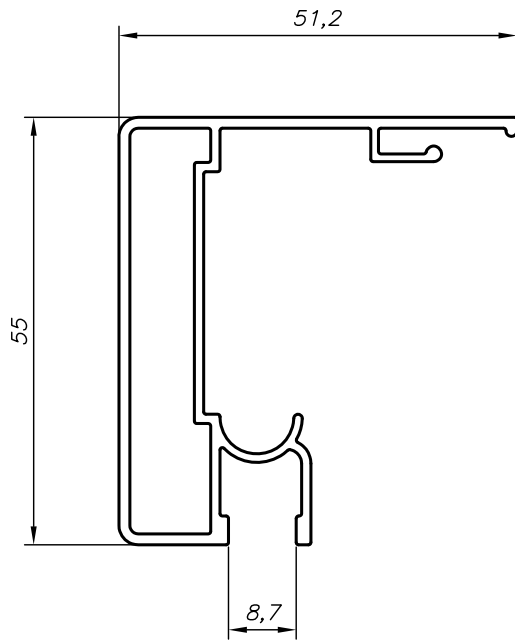
PESO (Kg/m)
0.155

VTCE - 0044

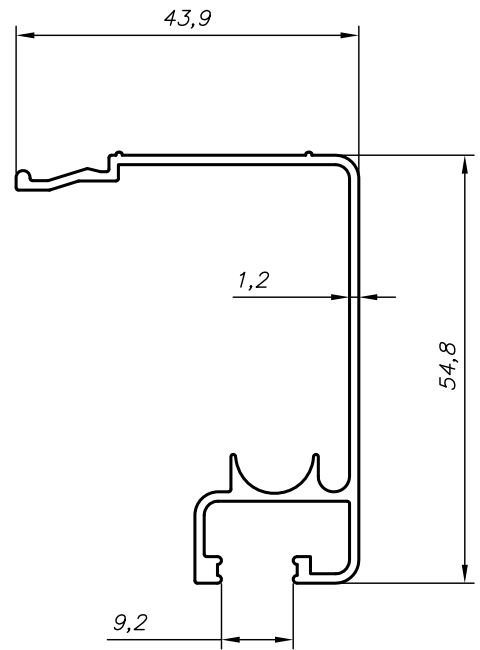


PESO (Kg/m)
0.146

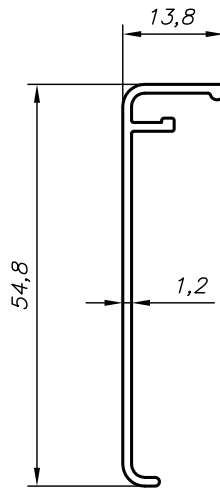
VTCE - 0045



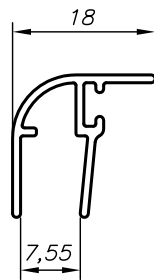
PESO (Kg/m)
0.763
VTCE - 0055



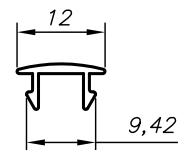
PESO (Kg/m)
0.515
VTCE - 0071



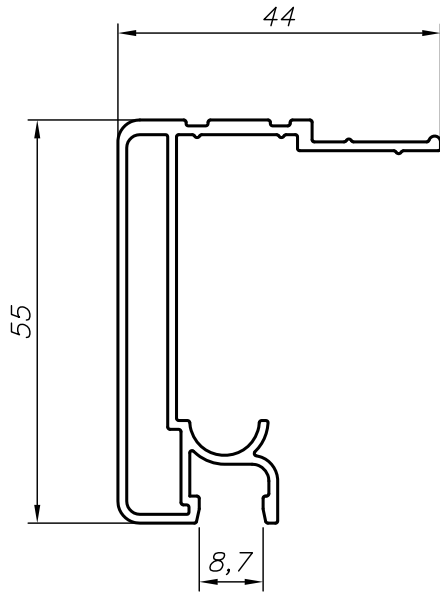
PESO (Kg/m)
0.249
VTCE - 0072



PESO (Kg/m)
0.150
VTCE - 0074

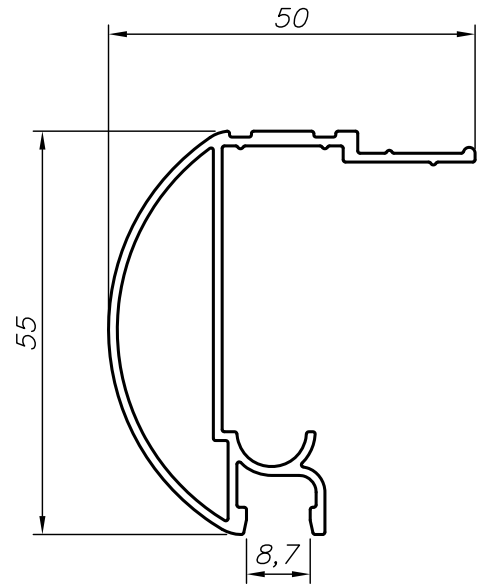


PESO (Kg/m)
0.060
PRF - 053



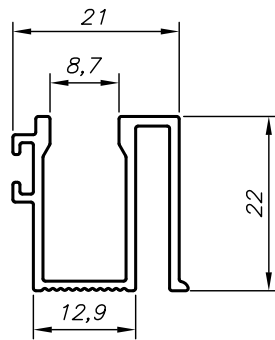
PESO (Kg/m)
0.671

PRF - 0097



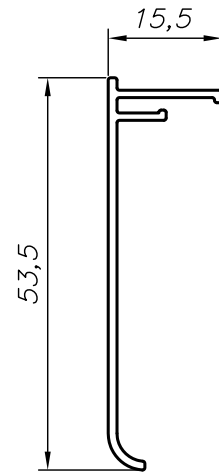
PESO (Kg/m)
0.648

PRF - 0098



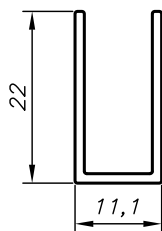
PESO (Kg/m)
0.300

PRF - 0099



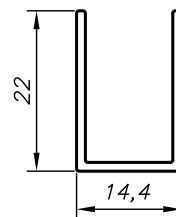
PESO (Kg/m)
0.239

PRF - 0100



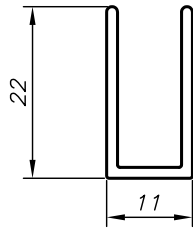
PESO (Kg/m)
0.171

PRF - 0096



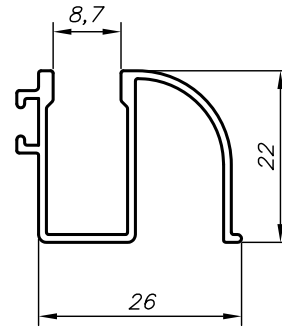
PESO (Kg/m)
0.181

PRF - 0101



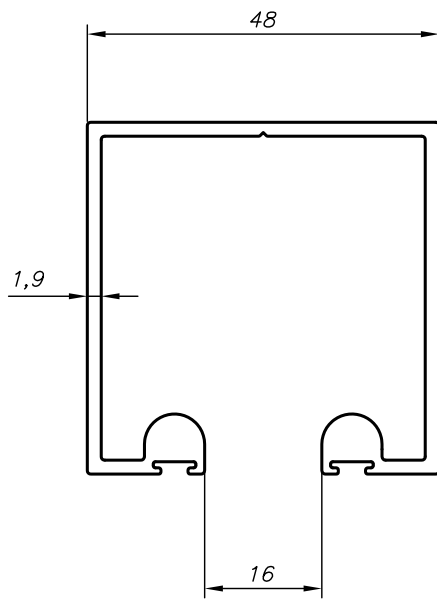
PESO (Kg/m)
0.196

VT - 0413



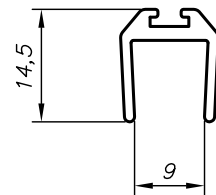
PESO (Kg/m)
0.266

VT - 0533



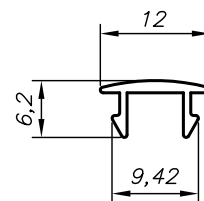
PESO (Kg/m)
1.059

VTCE - 0030



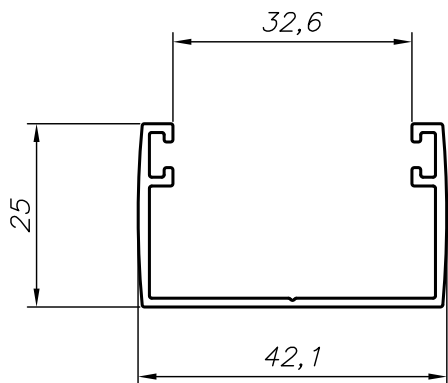
PESO (Kg/m)
0.160

VTCE - 0046



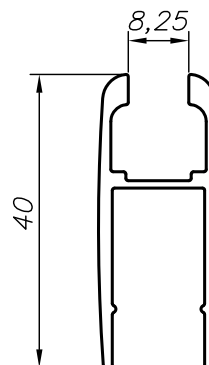
PESO (Kg/m)
0.060

PRF - 053



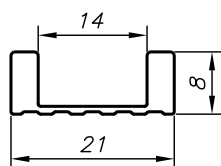
PESO (Kg/m)
0.368

PRF - 0087



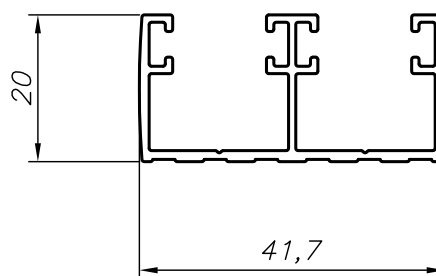
PESO (Kg/m)
0.436

PRF - 0086



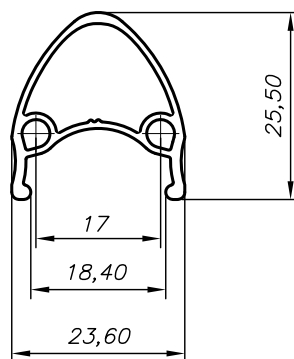
PESO (Kg/m)
0.180

PRF - 0089



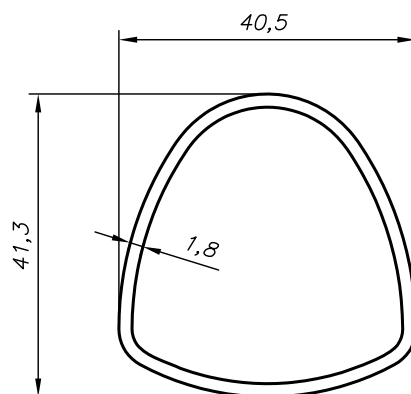
PESO (Kg/m)
0.418

PRF - 0088



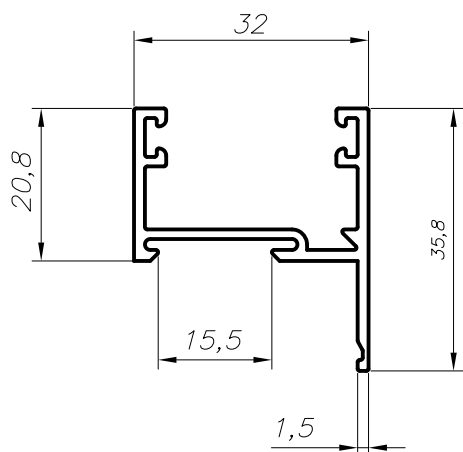
PESO (Kg/m)
0.278

AP - 124



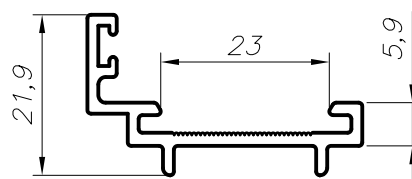
PESO (Kg/m)
0.611

VTCE - 0062



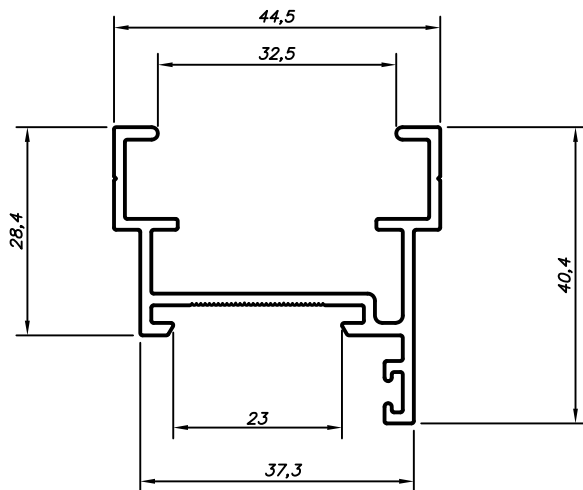
PESO (Kg/m)
0,389

LG - 083



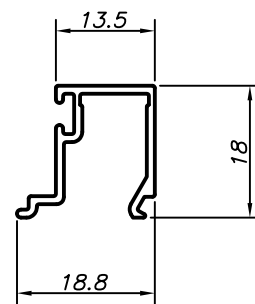
PESO (Kg/m)
0,339

LG - 016



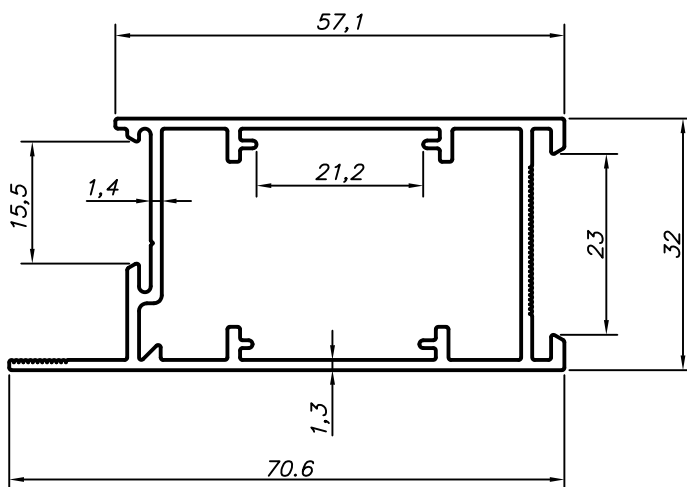
PESO (Kg/m)
0,589

LG - 056



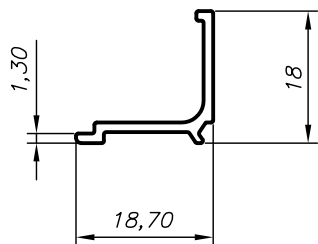
PESO (Kg/m)
0,172

LG - 057



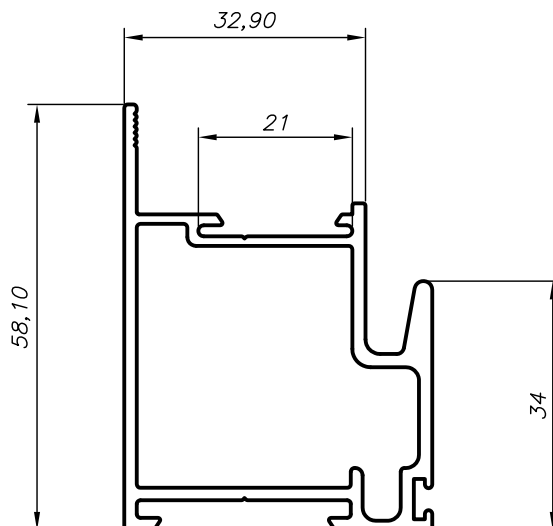
PESO (Kg/m)
0,838

LG - 043



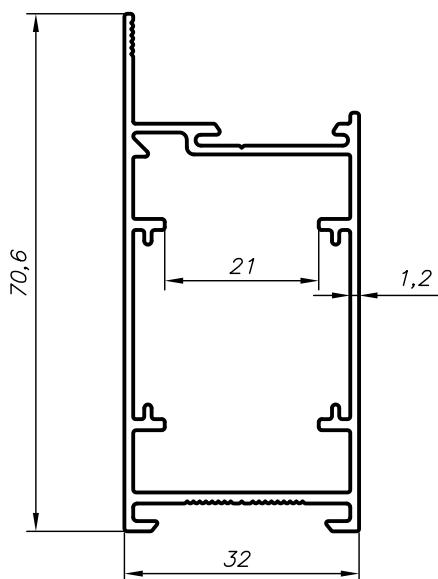
PESO (Kg/m)
0.132

VLG - 0015



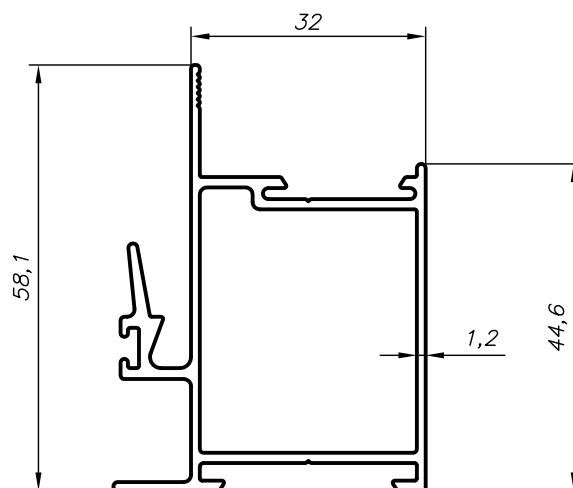
PESO (Kg/m)
0.990

VLG - 0019



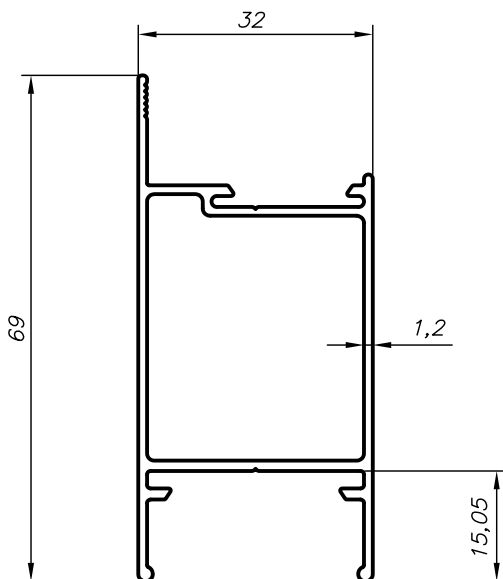
PESO (Kg/m)
0.779

VLG - 0043



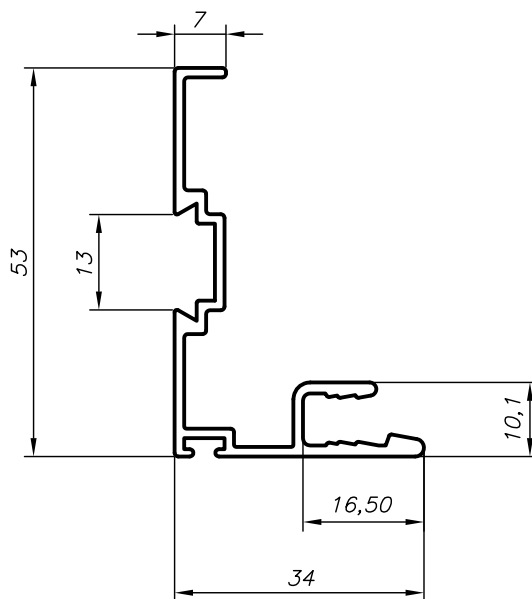
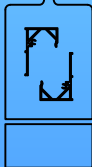
PESO (Kg/m)
0.790

VLG - 0048



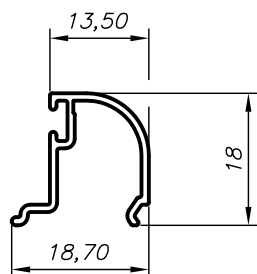
PESO (Kg/m)
0.671

VLG - 0050



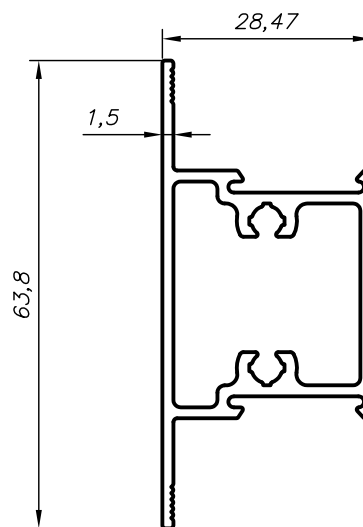
PESO (Kg/m)
0.500

VLG - 0023



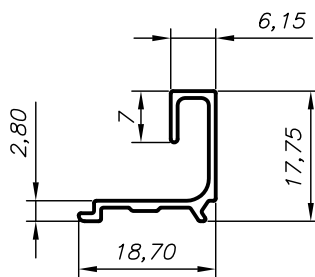
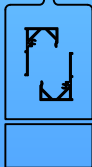
PESO (Kg/m)
0.144

VLG - 0026



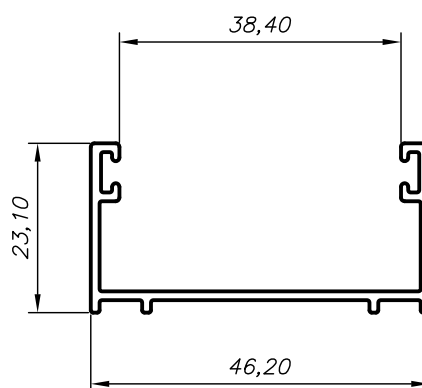
PESO (Kg/m)
0.756

VLG - 0055



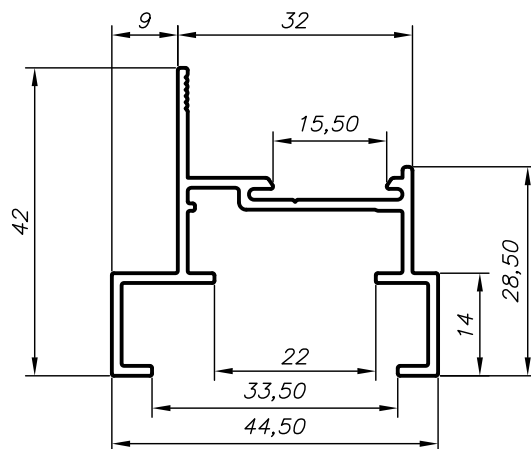
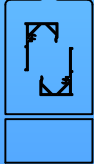
PESO (Kg/m)
0.134

VLG - 0027



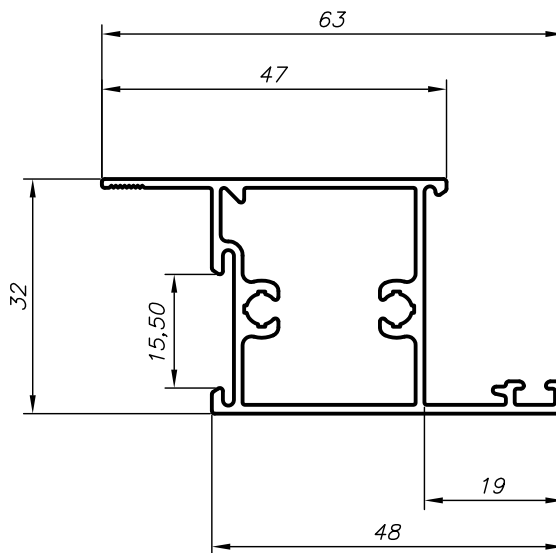
PESO (Kg/m)
0.356

VLG - 0028



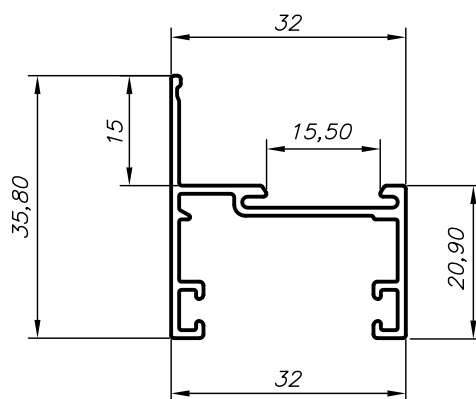
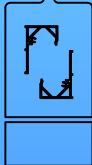
PESO (Kg/m)
0.500

VLG - 0063



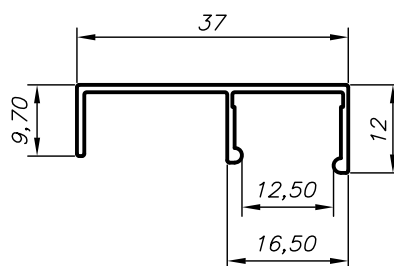
PESO (Kg/m)
0.685

VLG - 0076



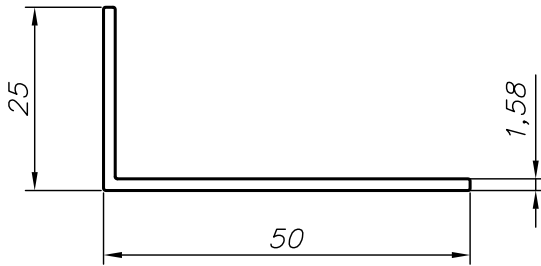
PESO (Kg/m)
0.346

VLG - 0083

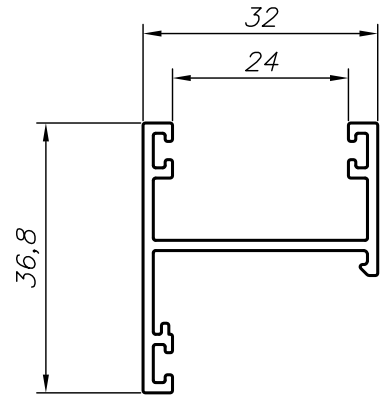


PESO (Kg/m)
0.346

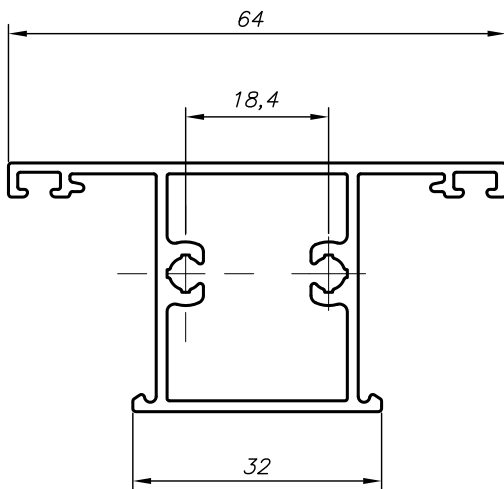
VMP - 0347



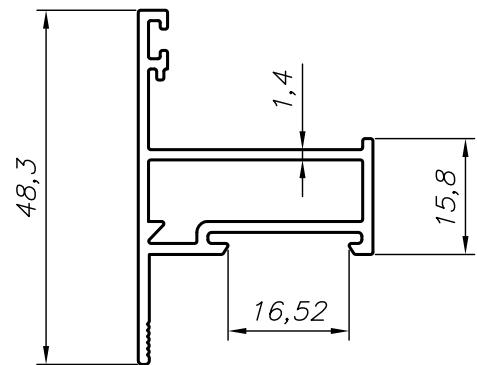
PESO (Kg/m)
0.313
VL - 0104



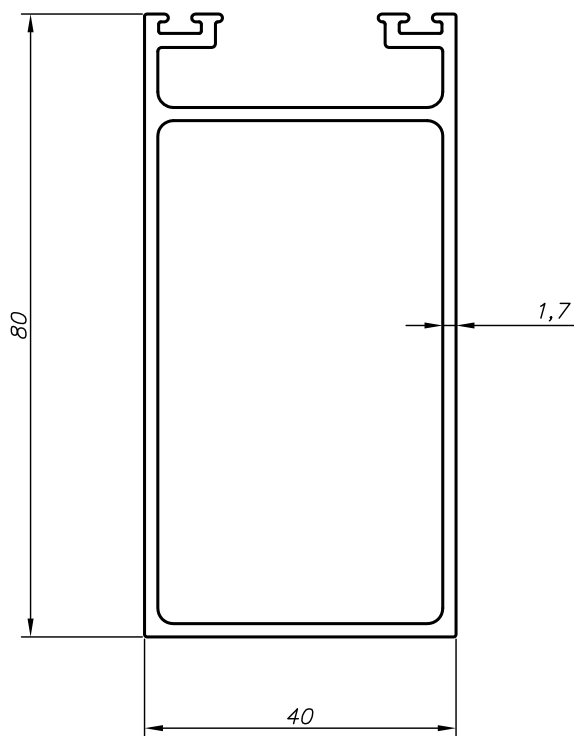
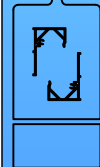
PESO (Kg/m)
0.411
VLG - 0068



PESO (Kg/m)
0.759
VLG - 0074

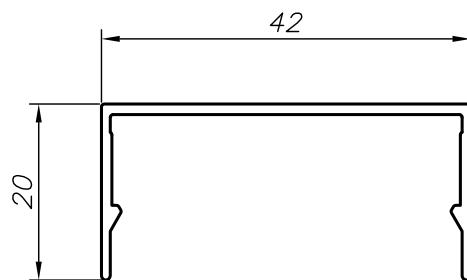


PESO (Kg/m)
0.540
VLG - 0085



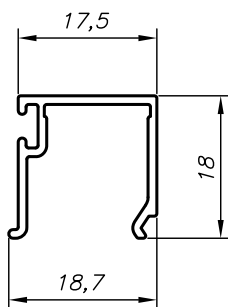
PESO (Kg/m)
1.199

VFC - 0012



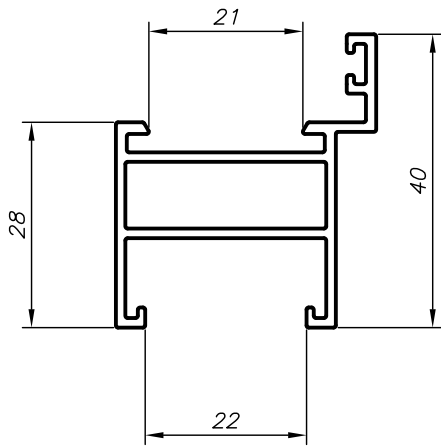
PESO (Kg/m)
0.258

VFC - 0013



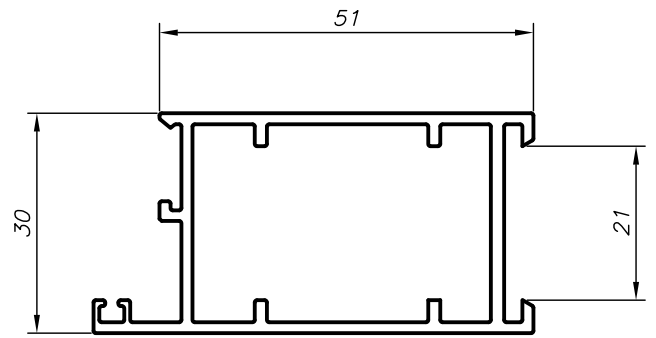
PESO (Kg/m)
0.169

VLG - 0059



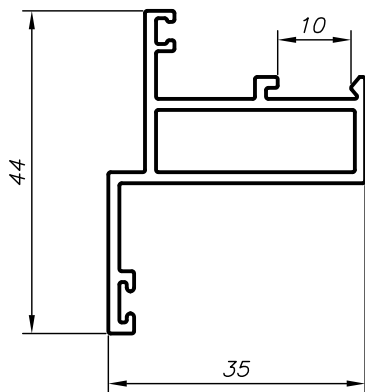
PESO (Kg/m)
0.526

VP - 273



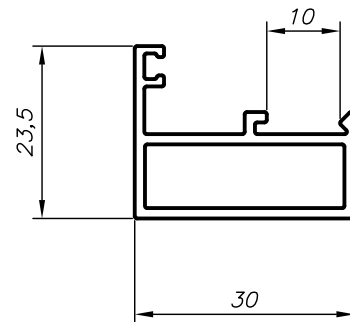
PESO (Kg/m)
0.788

VP - 270



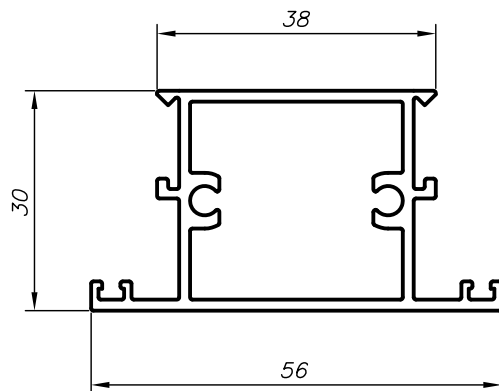
PESO (Kg/m)
0.532

VP - 120



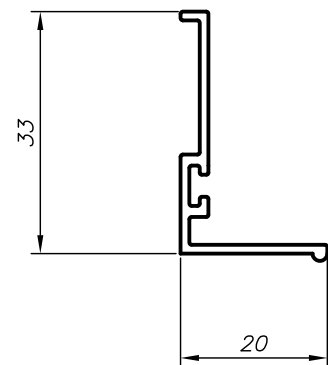
PESO (Kg/m)
0.385

VP - 064



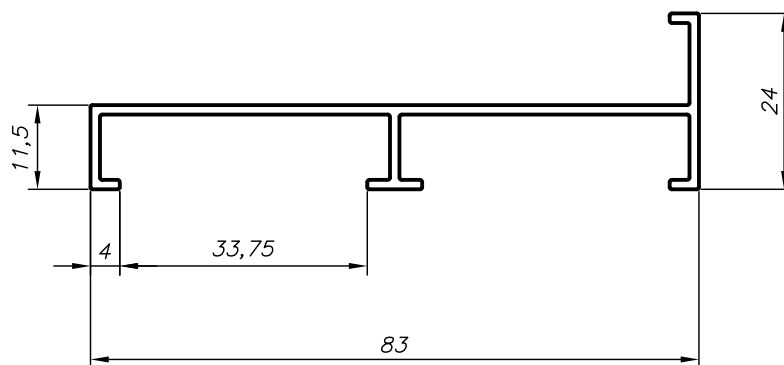
PESO (Kg/m)
0.761

VP - 078



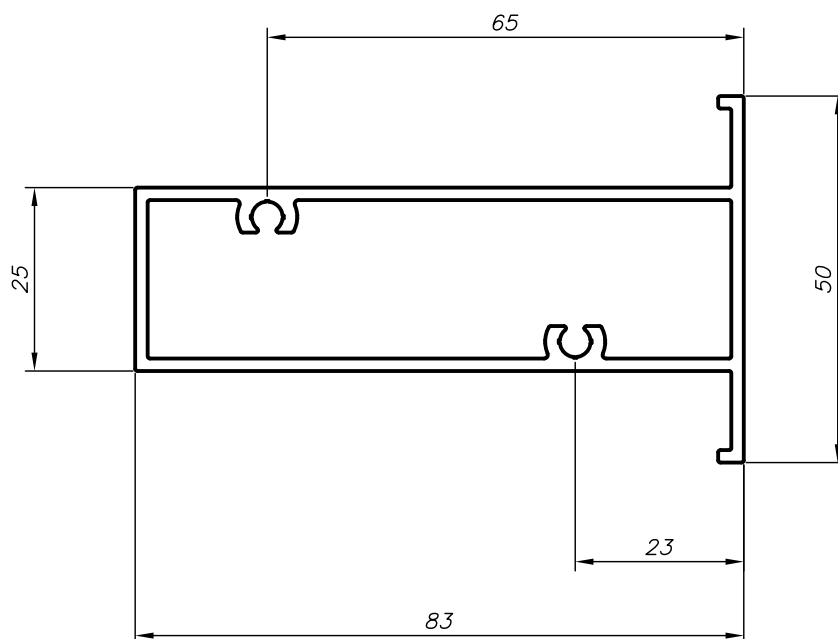
PESO (Kg/m)
0.206

VL - 387



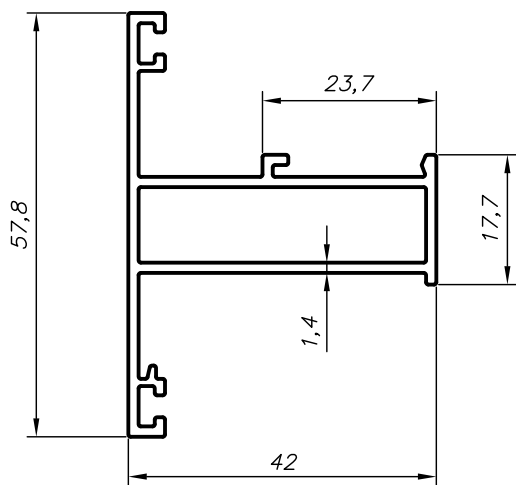
PESO (Kg/m)
0,492

VZ - 181



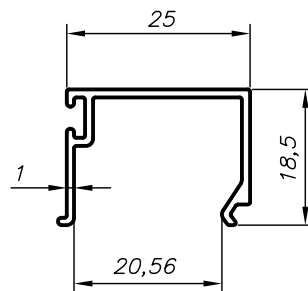
PESO (Kg/m)
1,204

VP - 258



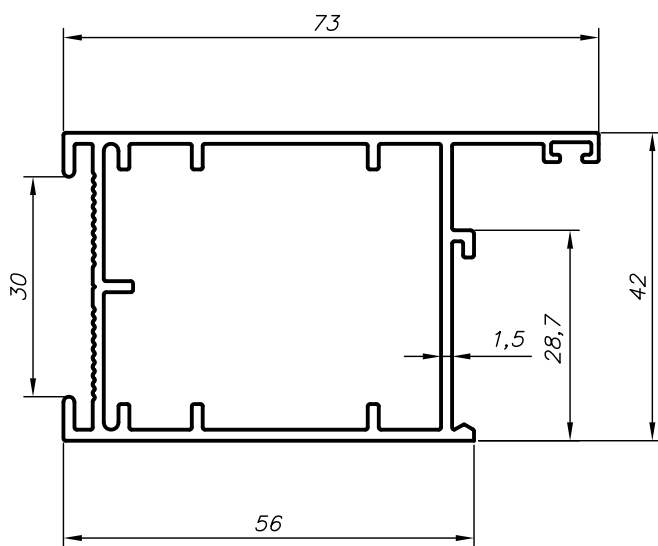
PESO (Kg/m)
0.654

VP - 193



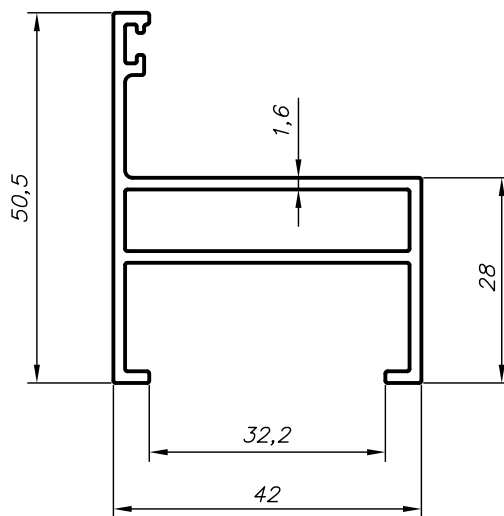
PESO (Kg/m)
0.199

VU - 611



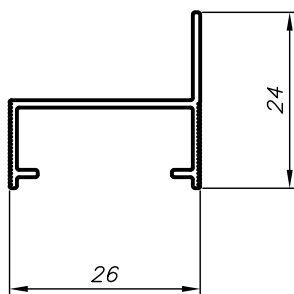
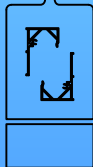
PESO (Kg/m)
1.066

V - 42035



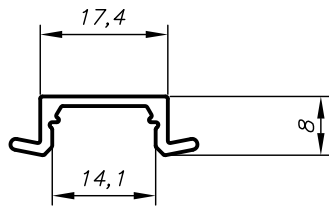
PESO (Kg/m)
0.737

V - 42017



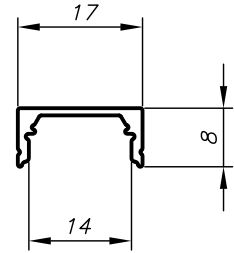
PESO (Kg/m)
0.170

VCM - 063



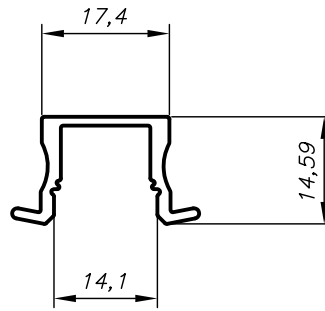
PESO (Kg/m)
0.158

VTCE - 1019



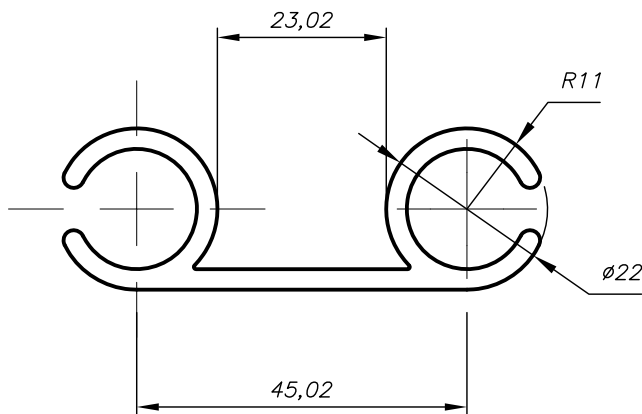
PESO (Kg/m)
0.109

VTCE - 1020



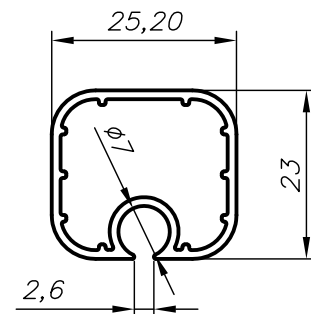
PESO (Kg/m)
0.227

VTCE - 1021



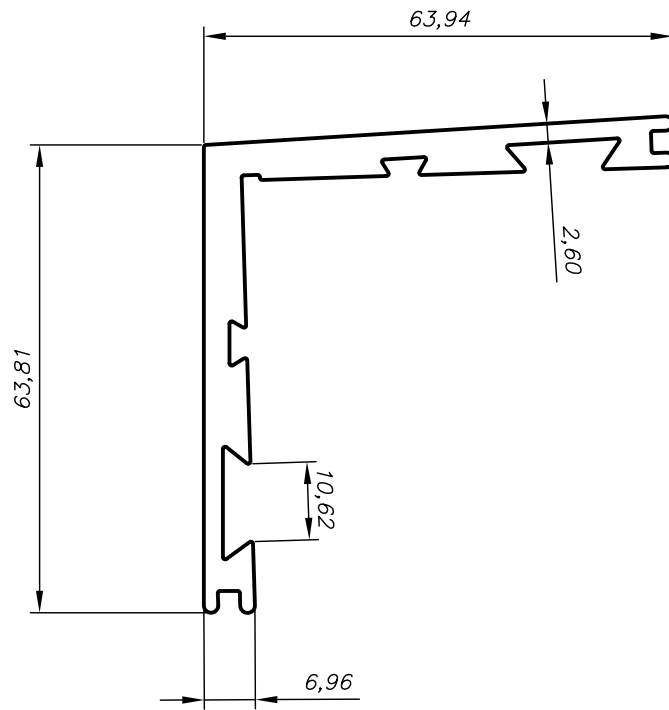
PESO (Kg/m)
1,075

VTCE - 0089



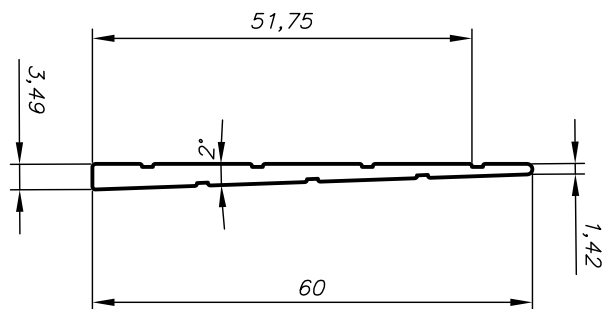
PESO (Kg/m)
0.338

VTCE - 0090



PESO (Kg/m)
1,606

L - 468



PESO (Kg/m)
0,384

BAR - 4037